

Индивидуальный жилой дом по адресу:
Свердловская область п.Прохладный, участок с
кадастровым номером 66:06:451018:1959

РАБОЧАЯ ДОКУМЕНТАЦИЯ

Конструкции железобетонные

Фундаменты

02/2019-КЖ

Выпуск 0

2019

Содержание

Лист	Наименование	Прим.
1.1	Содержание	
1.2	Ведомость рабочих чертежей основного комплекта .	
1.3	Общие указания	

Ведомость рабочих чертежей основного комплекта

Лист	Наименование	Прим.
1.1...1.3	Общие данные	
2	Схема расположения свай	
3	Схема расположения свай крылец и навеса.	
4	Свая СБ1, СБ2	
5	Схема расположения ростверка	
6	Ростверк. Разрезы 1-1...3-3.	
7	Ростверк. Разрезы 4-4, 5-5.	
8	Ростверк. Схема армирования	
9	Схема расположения плиты ПМ1.	
10	Плита ПМ1.(армирование)	
11	Плита ПМ1.Спецификация	

Согласовано

Инв. N подл.	Подпись и дата	Взам. инв. N	02/2019-КЖ							
	Индивидуальный жилой дом по адресу: Свердловская область п.Прохладный, участок с кадастровым номером 66:06:451018:1959									
	Изм.		Кол.уч.	Лист	N док.	Подпись	Дата	Стадия	Лист	Листов
	Фундаменты									
	Общие данные									
Нач. отд.		Н.контр.		Проверил		Разраб.				

Инв. N подл.

Подпись и дата	Взам. инв. N	02/2019-КЖ						Лист
						1.2		
Изм.		Кол.уч.	Лист	N док.	Подп.	Дата		

Общие указания

1. Проект выполнен для следующих условий:
 - нормативное значение ветрового давления по СП 20.13330.2011 "Нагрузки и воздействия" для II района - 30 кг/м²
 - нормативное значение веса снегового покрова по 20.13330.2011 "Нагрузки и воздействия" для III района - 126 кг/м²
 - расчетная температура наружного воздуха по наиболее холодной пятидневке - 35°С
2. Рабочие чертежи железобетонных конструкций выполнены в соответствии с требованиями:
 - 1) ГОСТ 21.1501-92 "Конструкции бетонные и железобетонные. Рабочие чертежи";
 - 2) СНиП 2.03.01-84* "Бетонные и железобетонные конструкции";
 - 3) технических условий типовых серий, используемых в проекте типовых конструкций и изделий.
3. Указания о составе, классах бетона и арматуры помещены на чертежах, где разработаны конструкции.
4. Требования к выполнению работ
 - Монтажные конструкции выполнять по проекту производства работ.
 - При выполнении работ руководствоваться указаниями серий, перечисленных в ведомости ссылочных и прилагаемых документов, с соблюдением требований:
 - СНиП 3.01.01-85* "Организация строительного производства";
 - СНиП III-4-80 "Техника безопасности в строительстве";
 - СНиП 3.03.01-87 "Несущие и ограждающие конструкции", раздел 3 "Монтаж сборных железобетонных и бетонных конструкций".
 - Производство работ по изготовлению и приемке монолитных бетонных и железобетонных конструкций производить в соответствии со СНиП 3.03.01-87 "Несущие и ограждающие конструкции", раз.2 "Бетонные работы".
5. Перечень видов работ, по которым необходимо составление актов освидетельствования скрытых работ
 - Устройство опалубки монолитных конструкций.
 - Установка арматуры монолитных конструкций.
 - Устройство защитного слоя.

Технические решения принятые в рабочих чертежах, соответствуют требованиям экологических, санитарно-гигиенических, противопожарных и других норм, действующих на территории РФ, и обеспечивают безопасную для жизни и здоровья людей эксплуатацию объекта при соблюдении предусмотренных рабочими чертежами мероприятий.

Инв. N подл.	Подпись и дата	Взам. инв. N	

Изм.	Кол.уч.	Лист	Недок.	Подп.	Дата
------	---------	------	--------	-------	------



02/2019-КЖ

Лист
1.3

Спецификация к схеме расположения свай

Поз	Обозначение	Наименование	Кол.	Масса ед.кг.	Примеч.
СБ1		Свая буронабивная СБ1, L=3000мм	85		Ø400мм
СБ2		Свая буронабивная СБ2, L=3500мм	33		Ø400мм

Условные обозначения

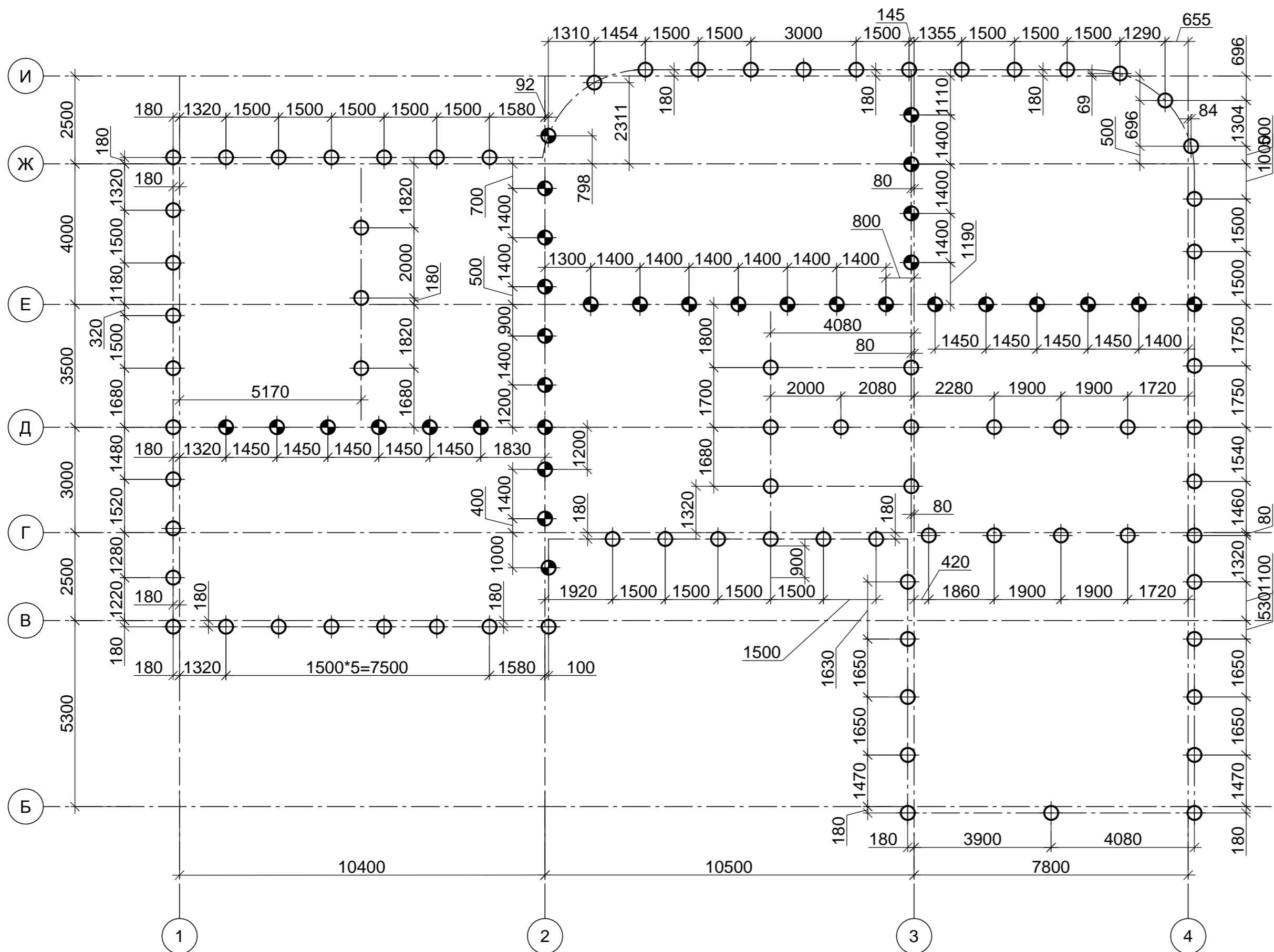
-  Свая СБ1(Ø400,L=3000)
-  Свая СБ2(Ø400,L=3500)

Ведомость свай

марка свай	Отм.верха	Отм.низа
СБ1	-0,850	-3,850
СБ2	-0,850	-4,350

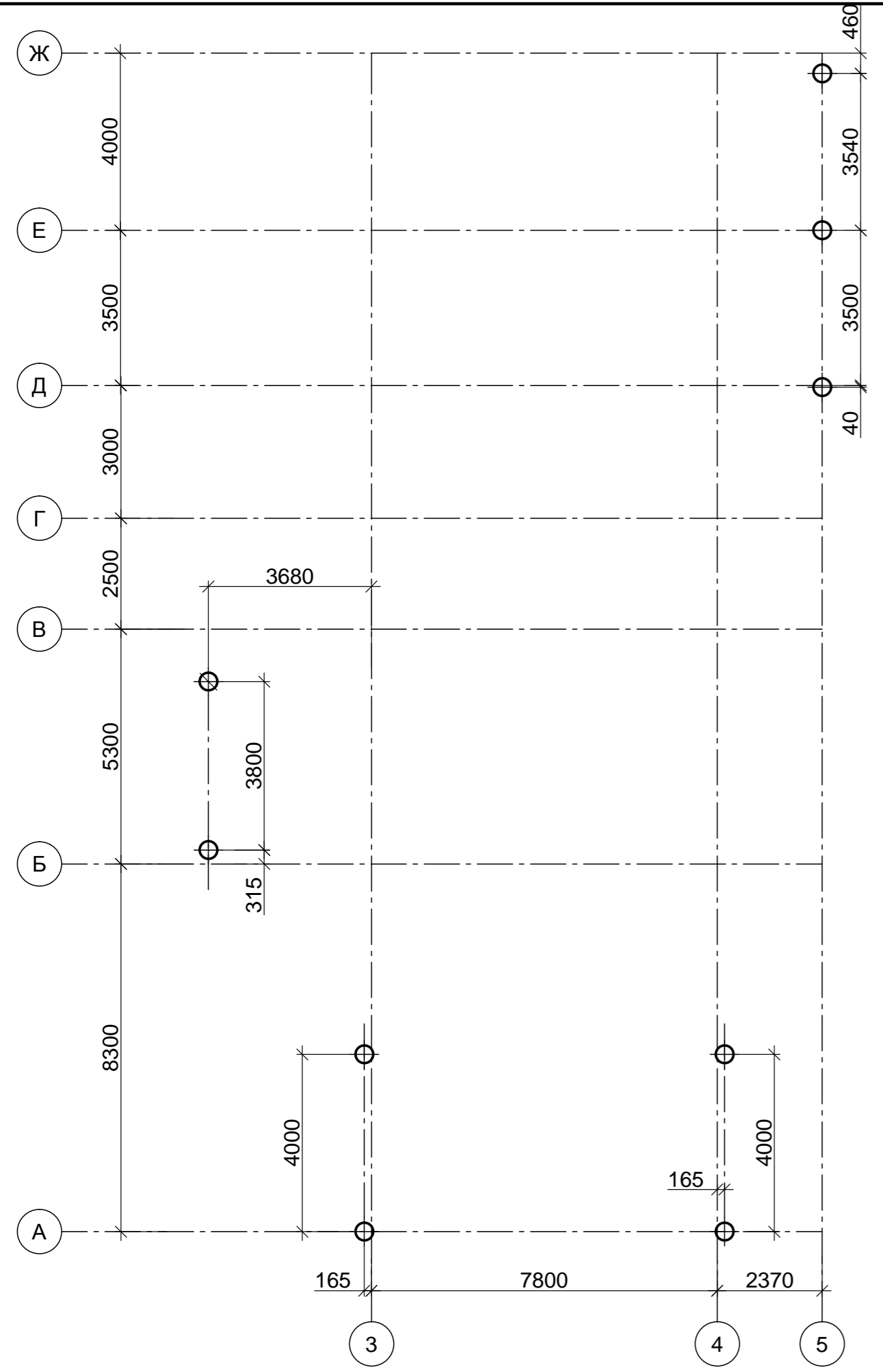
- Перед началом производства работ выполнить разбивку осей здания на местности и принять абсолютную отметку.
- За относительную отм. 0,000 принят уровень чистого пола первого этажа, уровень планировки принят -0,450.
- Согласно отчету основанием будет являться супесь твердой консистенции от серого до красного цвета с отдельными включениями щебня и дресвы.
- В проекте приняты буронабивные сваяе Ø400мм. Расчетная нагрузка на буронабивную сваю, на сжимающую силу принята 12т, Разбивка свай выполнена по осям свай.
- До начала земляных работ по устройству свай убедиться в отсутствии подземных коммуникаций.
- При бурении скважин, вести мониторинг грунтов основания, в случае несоответствия грунтовых условий проектным данным сообщить представителю проектной организации для корректировки проекта.
- До начала массовых работ по устройству буронабивных свай выполнить освидетельствование грунтов забоя на предмет соответствия проекту, с привлечением специалистов-геологов и составления акта.

						02/2019-КЖ					
						Индивидуальный жилой дом по адресу: Свердловская область п.Прохладный, участок с кадастровым номером 66:06:451018:1959					
Изм.	Кол.уч.	Лист	№ док.	Подпись	Дата	Фундаменты		Стадия	Лист	Листов	
								Р	2		
Нач. отд.						Схема расположения свай					
Н.контр.											
Проверил											
Разраб.											



Согласовано:	
Взаим. инв. №	
Подпись и дата	
Инов. № подл.	

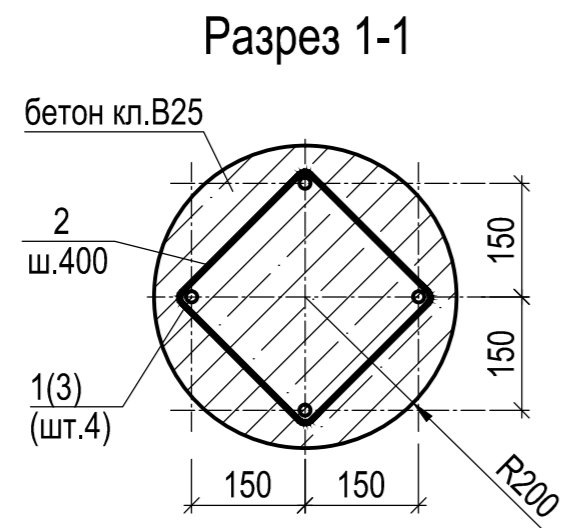
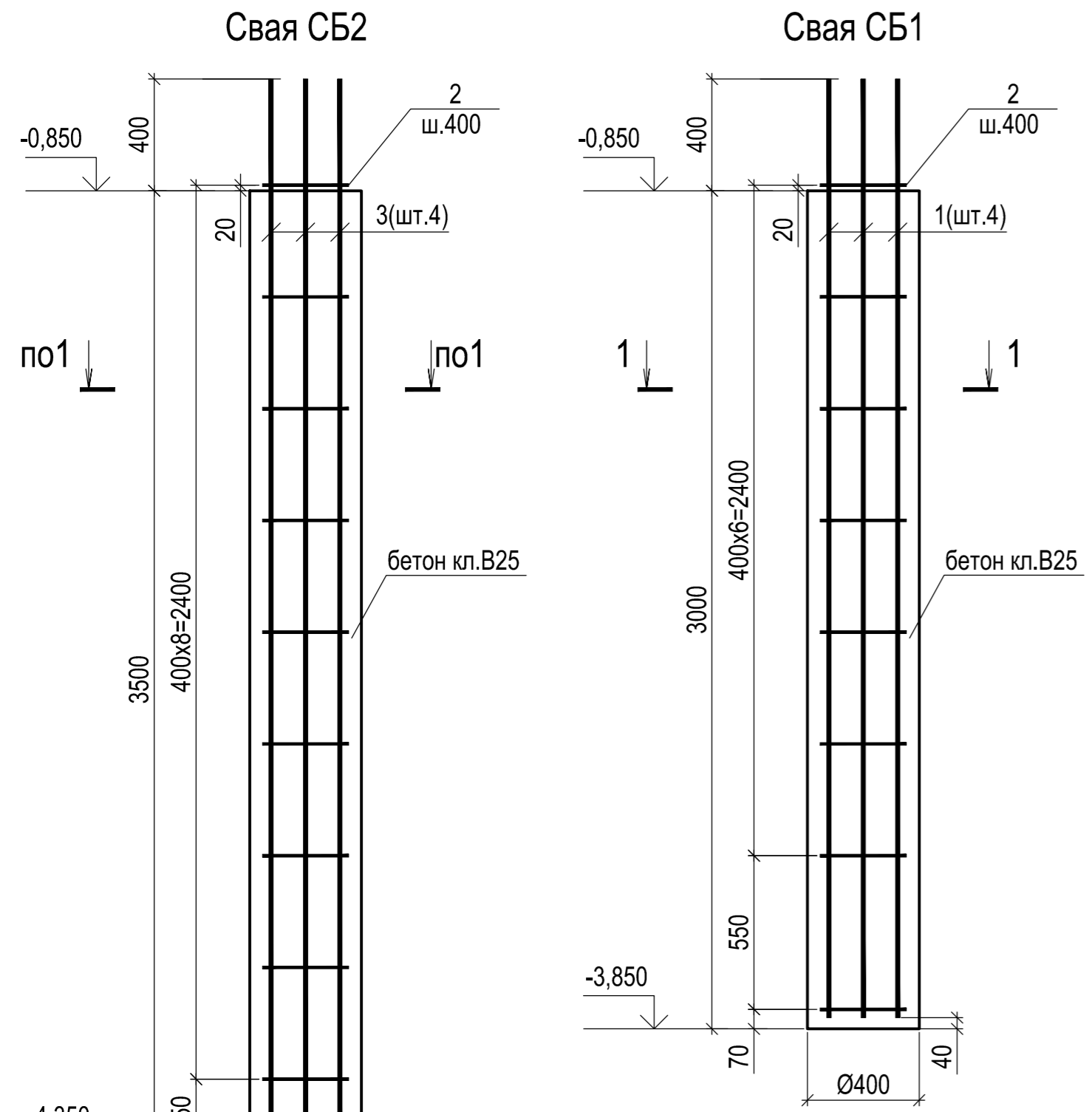
Инов. № подл.	Подпись и дата	Взам. инв. №	Согласовано:



Спецификация и указания см.л 2

02/2019-КЖ					
Индивидуальный жилой дом по адресу: Свердловская область п.Прохладный, участок с кадастровым номером 66:06:451018:1959					
Изм.	Кол.уч.	Лист	№ док.	Подпись	Дата
Фундаменты				Стадия	Лист
				Р	3
Нач. отд.				Листов	
Н.контр.					
Проверил					
Разраб.					
Схема расположения свай крылец и навеса.					

Согласовано:
Взам. инв. №
Подпись и дата
Инв. № подл.



Спецификация сваи СБ1

Поз	Обозначение	Наименование	Кол.	Масса ед.кг.	Примеч
1	ГОСТ 5781-82	Ø 12AIII L=3360	4	3,0	
2	ГОСТ 5781-82	Ø 8AI L=1070	8	0,3	
<u>Материалы</u>					
	ГОСТ 7473-94	Бетон БСГ В25	0,38		м3

Спецификация сваи СБ2

Поз	Обозначение	Наименование	Кол.	Масса ед.кг.	Примеч
3	ГОСТ 5781-82	Ø 12AIII L=3860	4	2,37	
2	ГОСТ 5781-82	Ø 8AI L=1070	9	0,3	
<u>Материалы</u>					
	ГОСТ 7473-94	Бетон БСГ В25	0,44		м3

Ведомость деталей

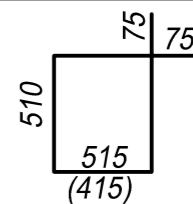
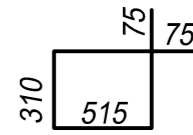
Поз.	Эскиз
2	

					02/2019-КЖ			
					Индивидуальный жилой дом по адресу: Свердловская область п.Прохладный, участок с кадастровым номером 66:06:451018:1959			
Изм.	Кол.уч.	Лист	№ док.	Подпись	Дата	Стадия	Лист	Листов
						Р	4	
Нач. отд.						Фундаменты Свая СБ 1, СБ 2		
Н.контр.								
Проверил								
Разраб.								

Спецификация изделий и материалов монолитного ростверка

Поз	Обозначение	Наименование	Кол.	Масса ед.кг.	Примеч.
1	ГОСТ 5781-82	Ø 12AIII	1210	0.888	м.п
X1	ГОСТ 5781-82	Ø 8AI L=2200	325	0,9	
X2	ГОСТ 5781-82	Ø 8AI L=2000	242	0,8	
X3	ГОСТ 5781-82	Ø 8AI L=1800	24	0,7	
Материалы					
	ГОСТ 7473-94	Бетон БСГ W10,F150, B25	62		м3
		Пенопласт ПСБ-С-30, t=100мм			м3

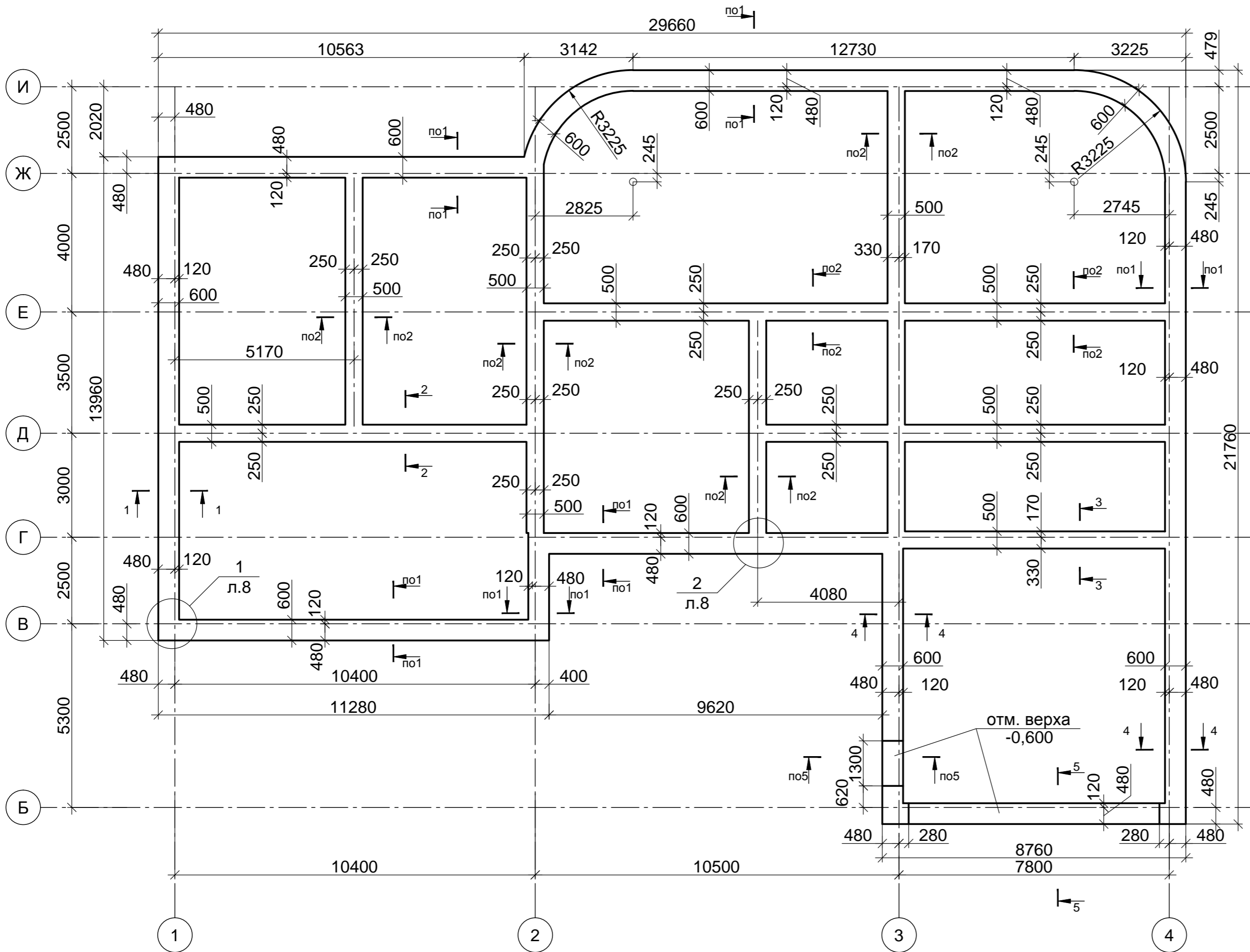
Ведомость деталей

Поз.	Эскиз
X1 (X2)	
X3	

Ведомость расхода стали(т.)

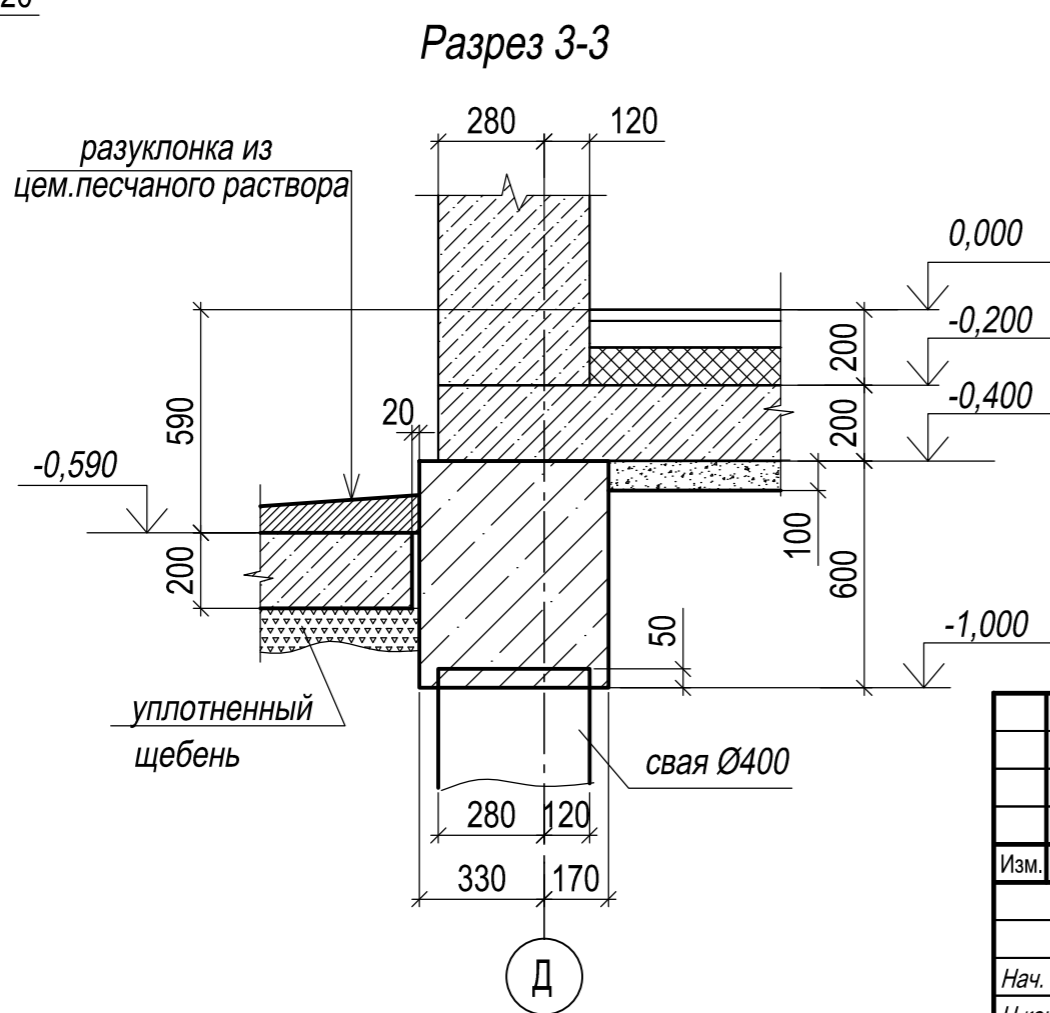
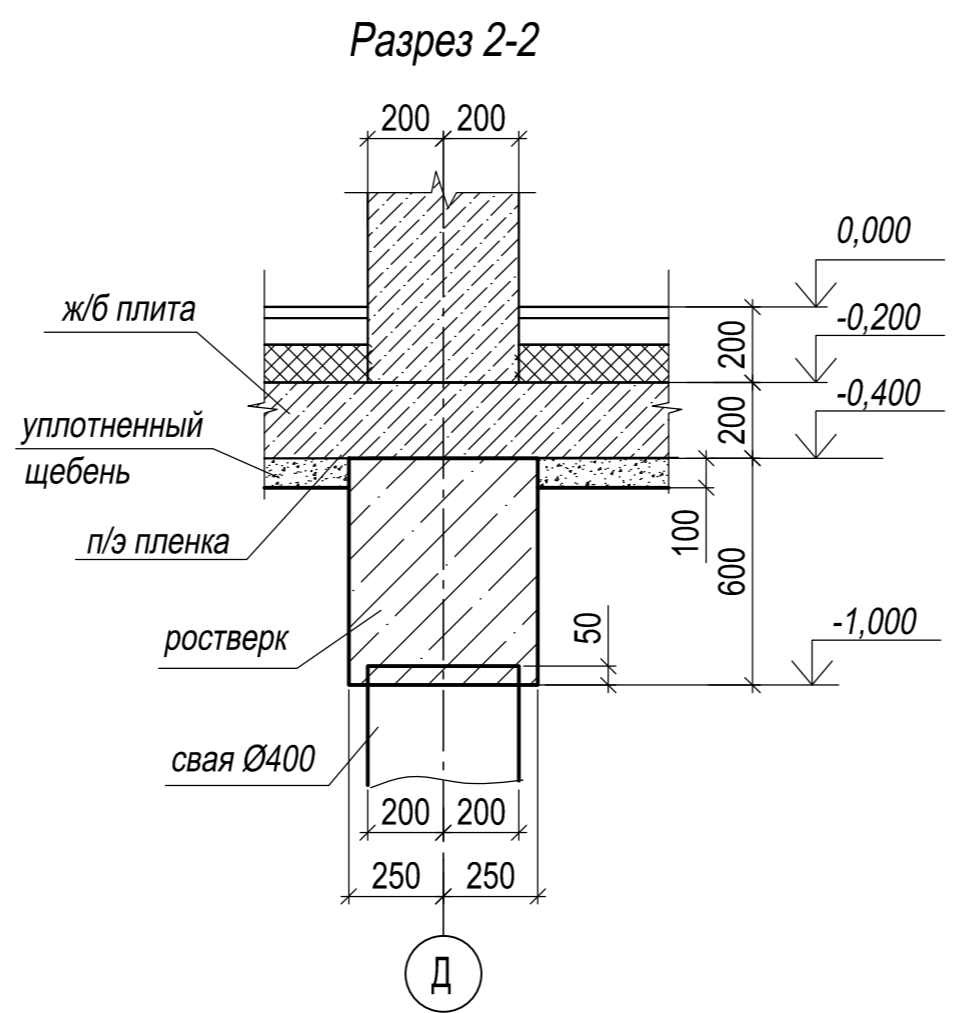
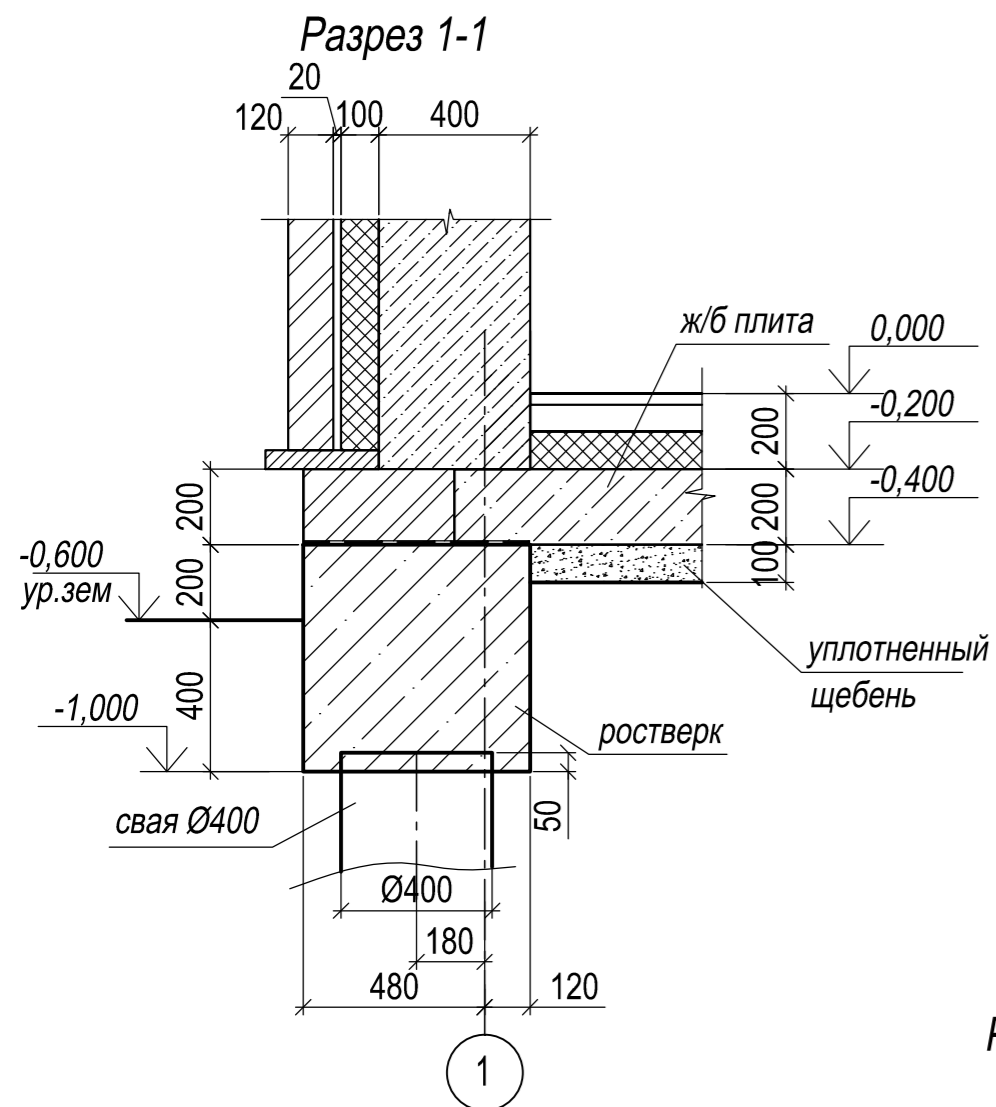
Марка элемента	Арматура класса				Всего:
	A I(A240)		A III(A400)		
	ГОСТ 5781-82		ГОСТ 5781-82		
	Ø 8	Итого:	Ø 12	Итого:	
Ростверк	0,50	0,5	1,08	1,08	1,58

02/2019-КЖ					
Индивидуальный жилой дом по адресу: Свердловская область п.Прохладный, участок с кадастровым номером 66:06:451018:1959					
Изм.	Кол.уч.	Лист	№ док.	Подпись	Дата
Фундаменты				Стадия	Лист
				Р	5
Нач. отд.					
Н.контр.					
Проверил					
Разраб.					
Схема расположения ростверка					



Согласовано:	
Изм. № подл.	Подпись и дата
Взам. инв. №	

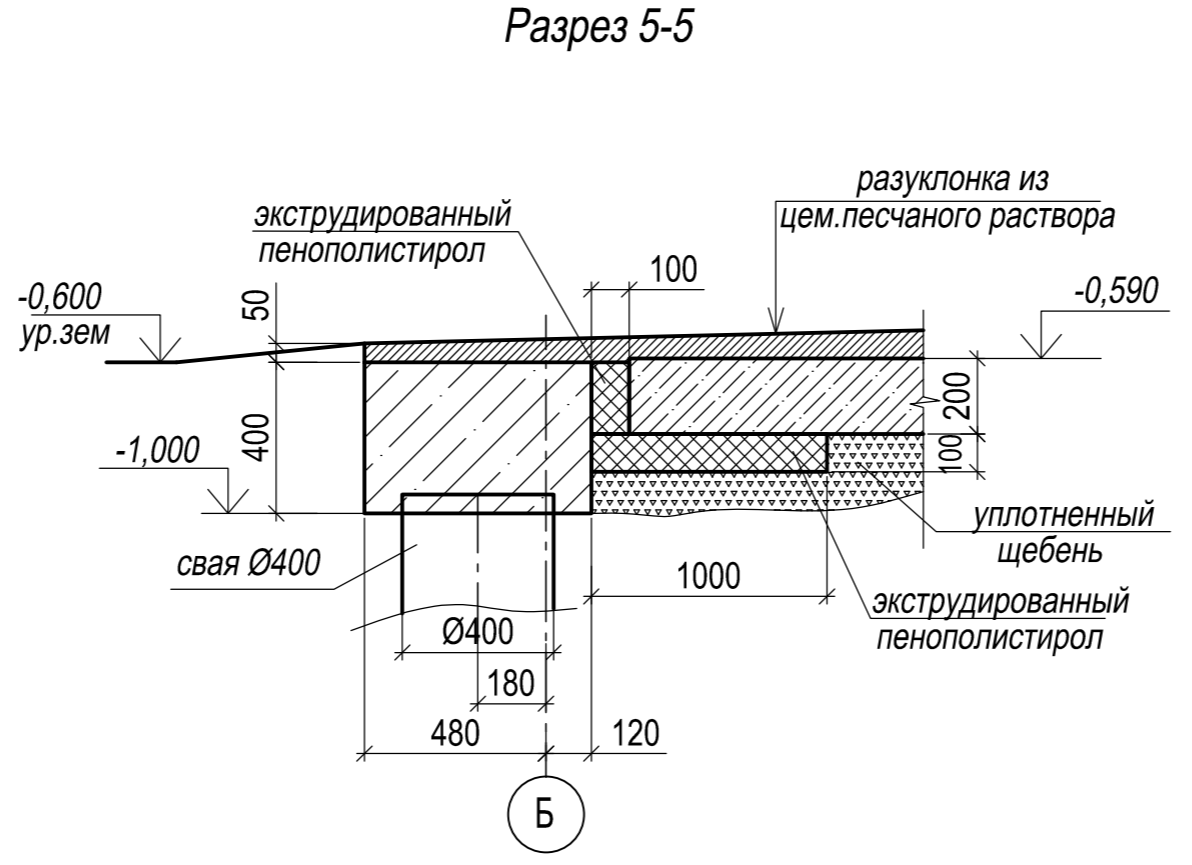
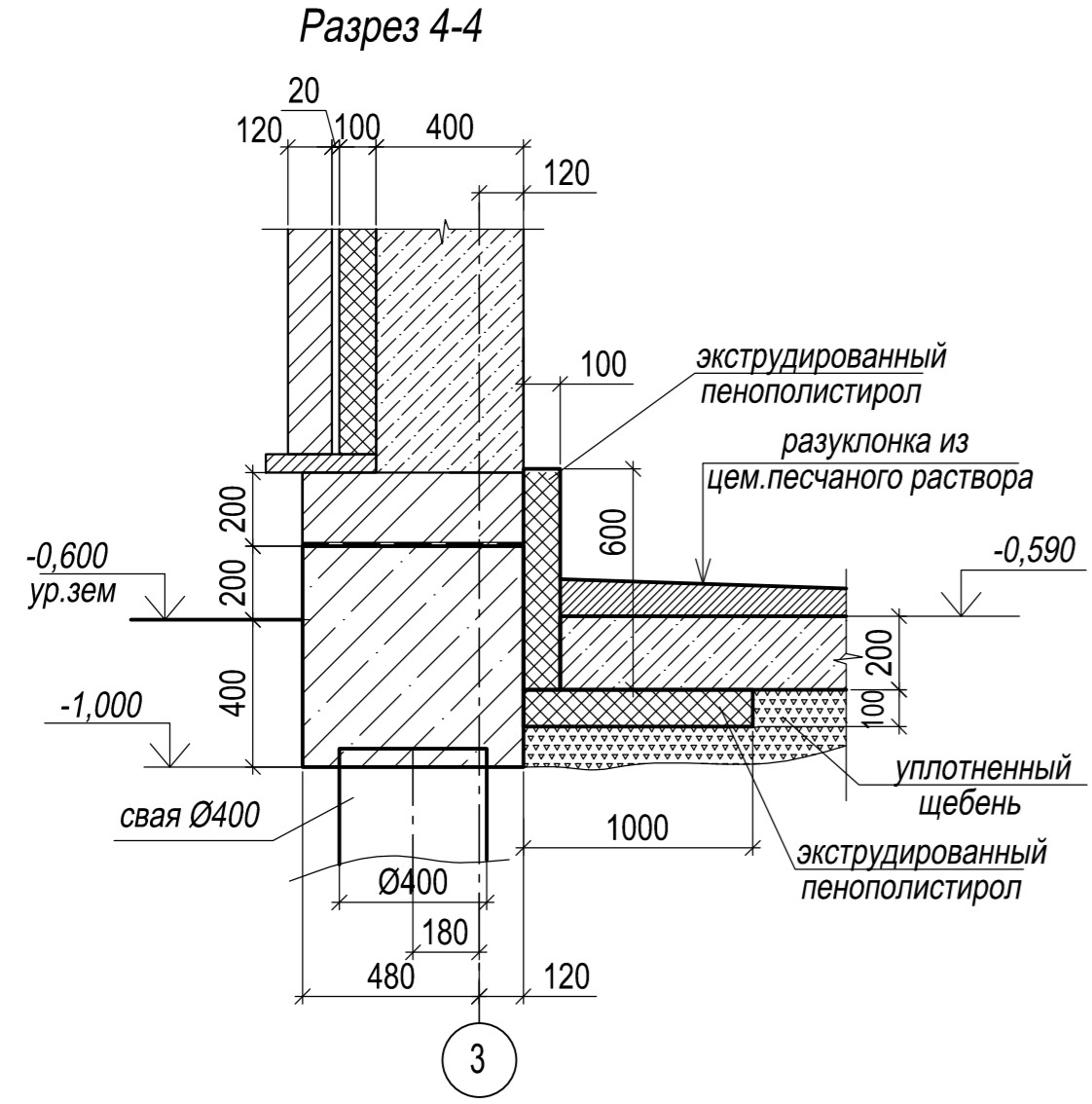
Согласовано:	
Взам. инв. №	
Подпись и дата	
Инв. № подл.	



1. Под ростверк, между сваями, уложить пенопласт ПСБ-С 30 толщиной 100мм

02/2019-КЖ					
Индивидуальный жилой дом по адресу: Свердловская область п.Прохладный, участок с кадастровым номером 66:06:451018:1959					
Изм.	Коп.уч.	Лист	N док.	Подпись	Дата
Фундаменты			Стадия	Лист	Листов
			Р	6	
Нач. отд.			Ростверк. Разрезы 1-1...3-3.		
Н.контр.					
Проверил					
Разраб.					

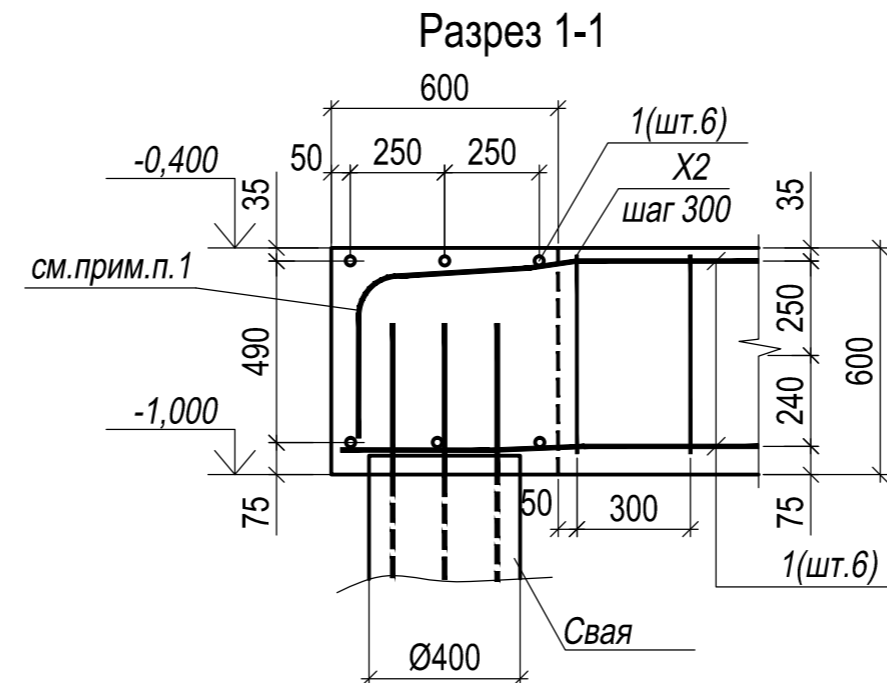
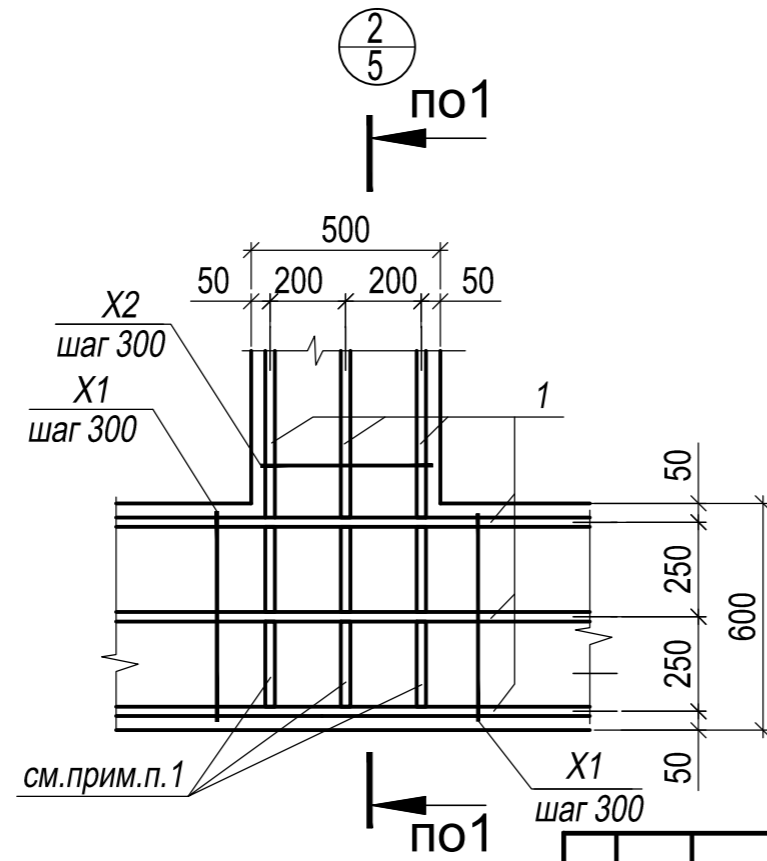
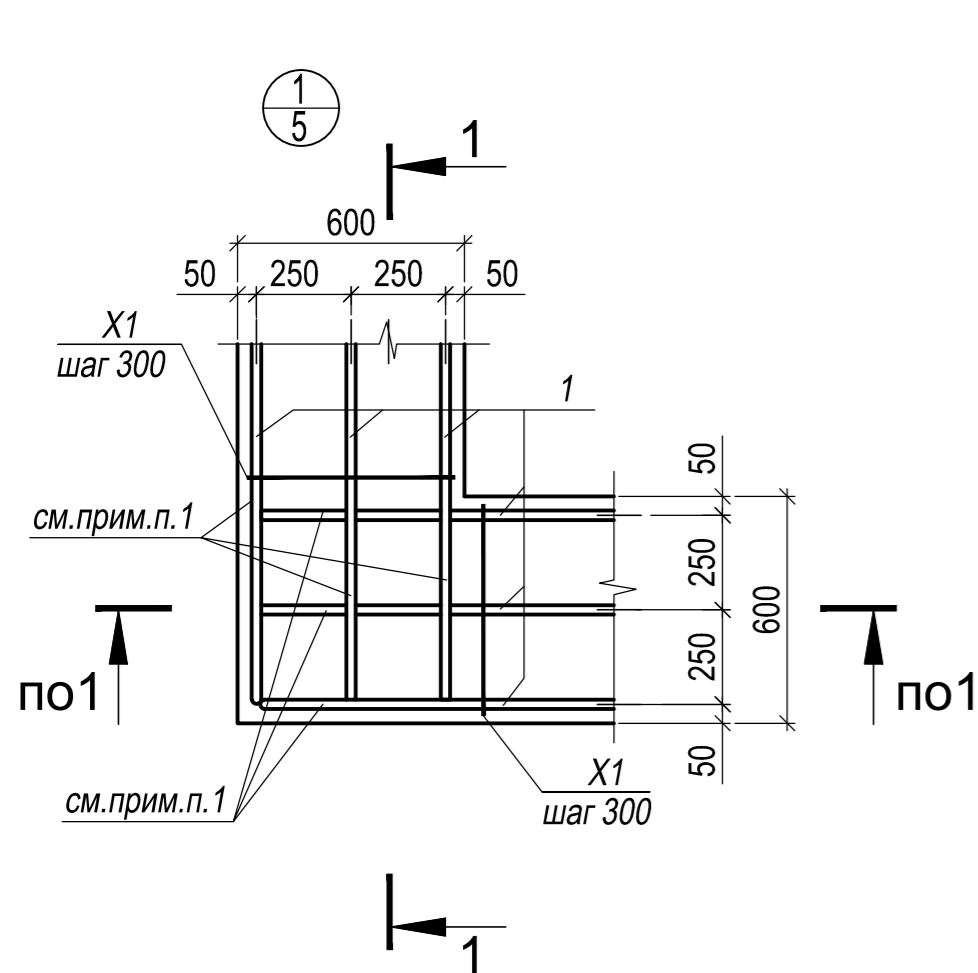
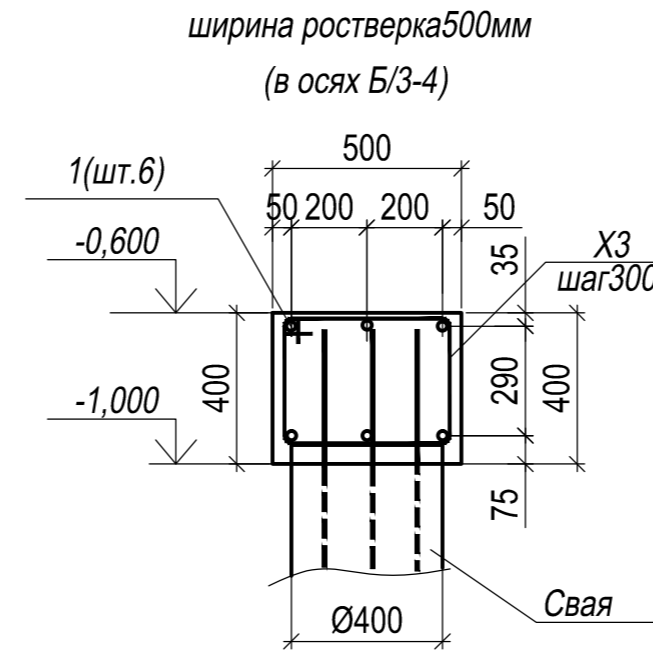
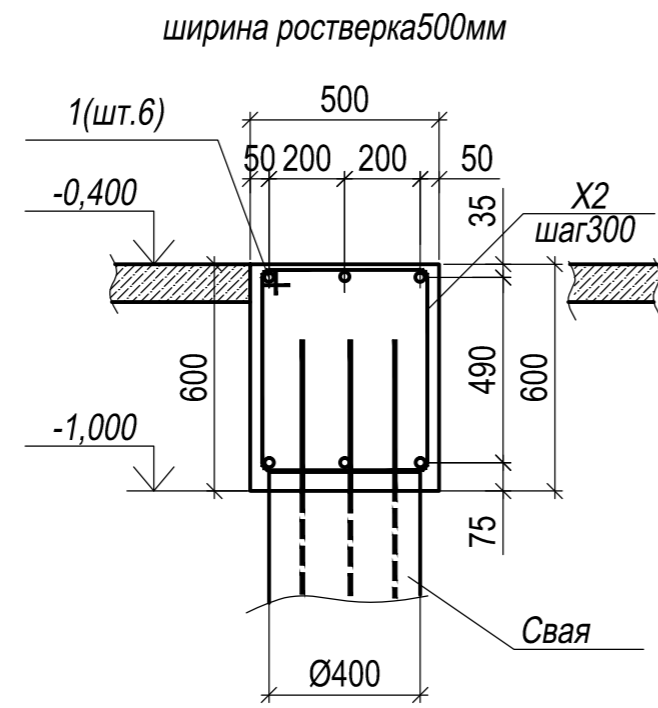
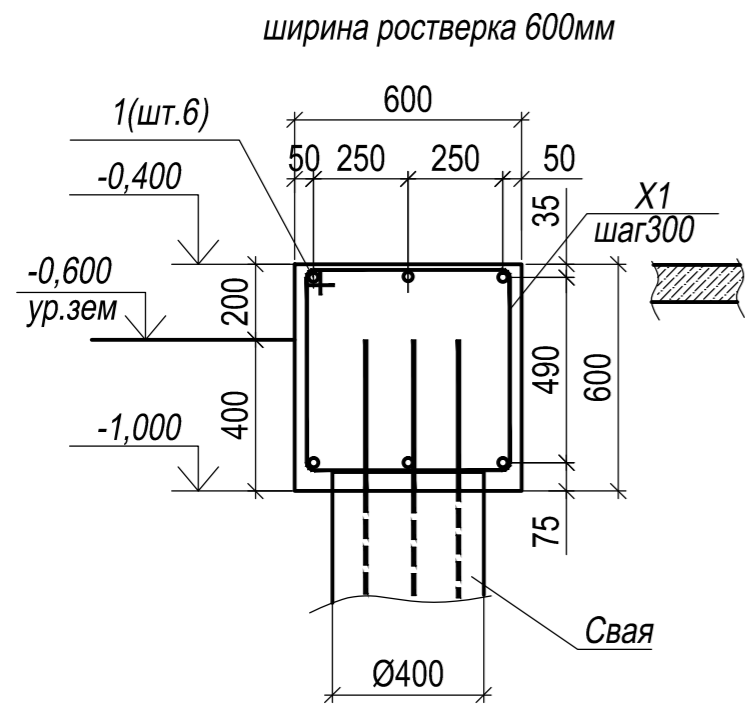
Согласовано:
Взам. инв. №
Подпись и дата
Инв. № подл.



1. Под ростверк, между сваями, уложить пенопласт ПСБ-С 30 толщиной 100мм

						02/2019-КЖ		
						Индивидуальный жилой дом по адресу: Свердловская область п.Прохладный, участок с кадастровым номером 66:06:451018:1959		
Изм.	Коп.уч.	Лист	№ док.	Подпись	Дата	Стадия	Лист	Листов
						Р	7	
Нач. отд.						Фундаменты		
Н.контр.						Ростверк. Разрезы 4-4, 5-5.		
Проверил								
Разраб.								

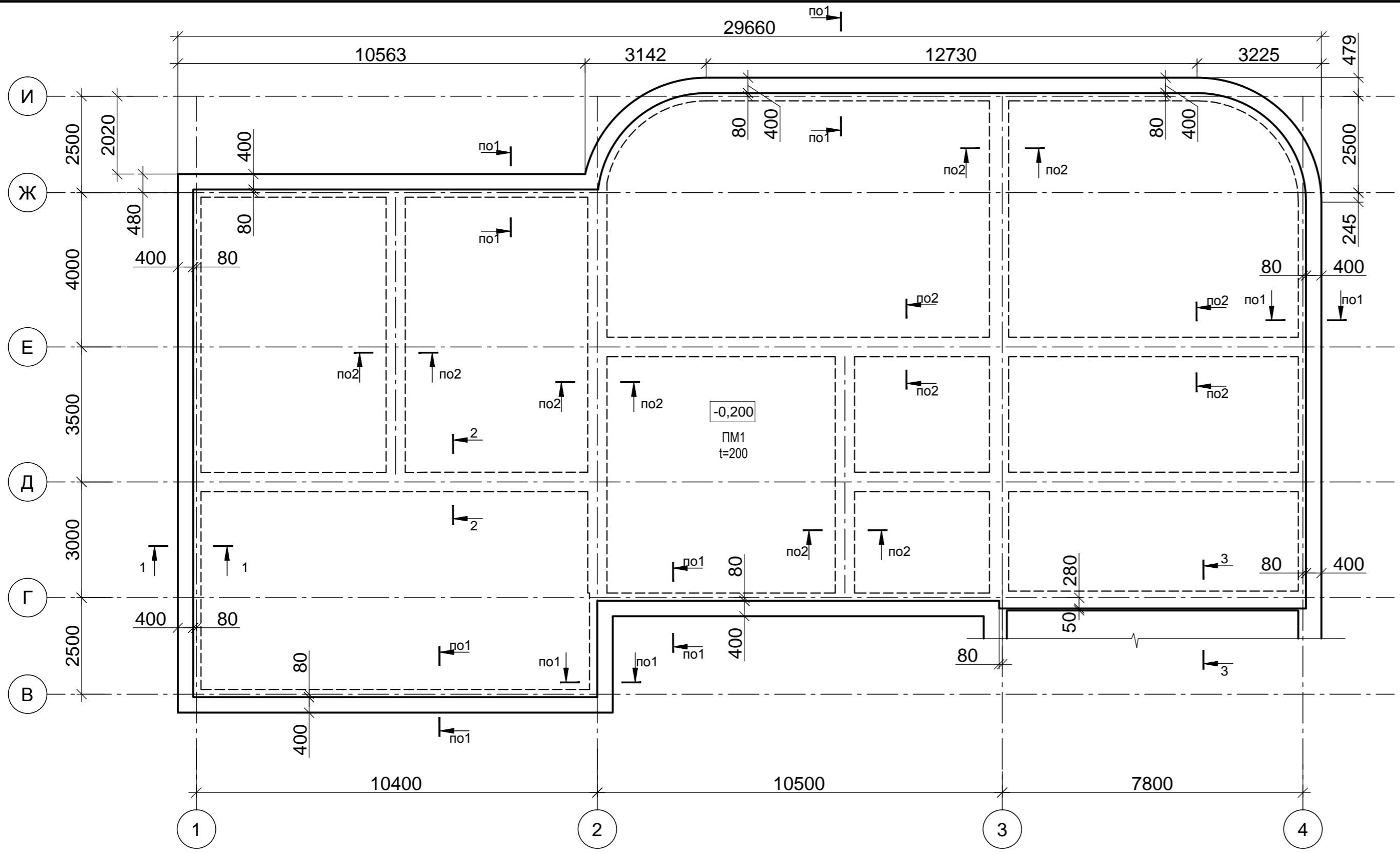
Схемы армирования ростверка



1. Стержни загнуть.
2. Все пересечения арматуры вязаные.
3. Нижнюю арматуру стыковать на сваях, верхнюю в пролете между сваями. Перепуск арматуры 500мм, в одном сечении стыковать не более 50% стержней, продольное смещение стыков -1000мм.
4. Сечения замаркированы на л.5
5. Спецификацию см. л.8.

					02/2019-КЖ			
					Индивидуальный жилой дом по адресу: Свердловская область п.Прохладный, участок с кадастровым номером 66:06:451018:1959			
Изм.	Кол.уч.	Лист	№ док.	Подпись	Дата	Стадия	Лист	Листов
						Р	7	
Фундаменты								
Ростверк. Схема армирования								
Нач. отд.								
Н.контр.								
Проверил								
Разраб.								

Согласовано: _____
Взам. инв. № _____
Подпись и дата _____
Инв. № подл. _____

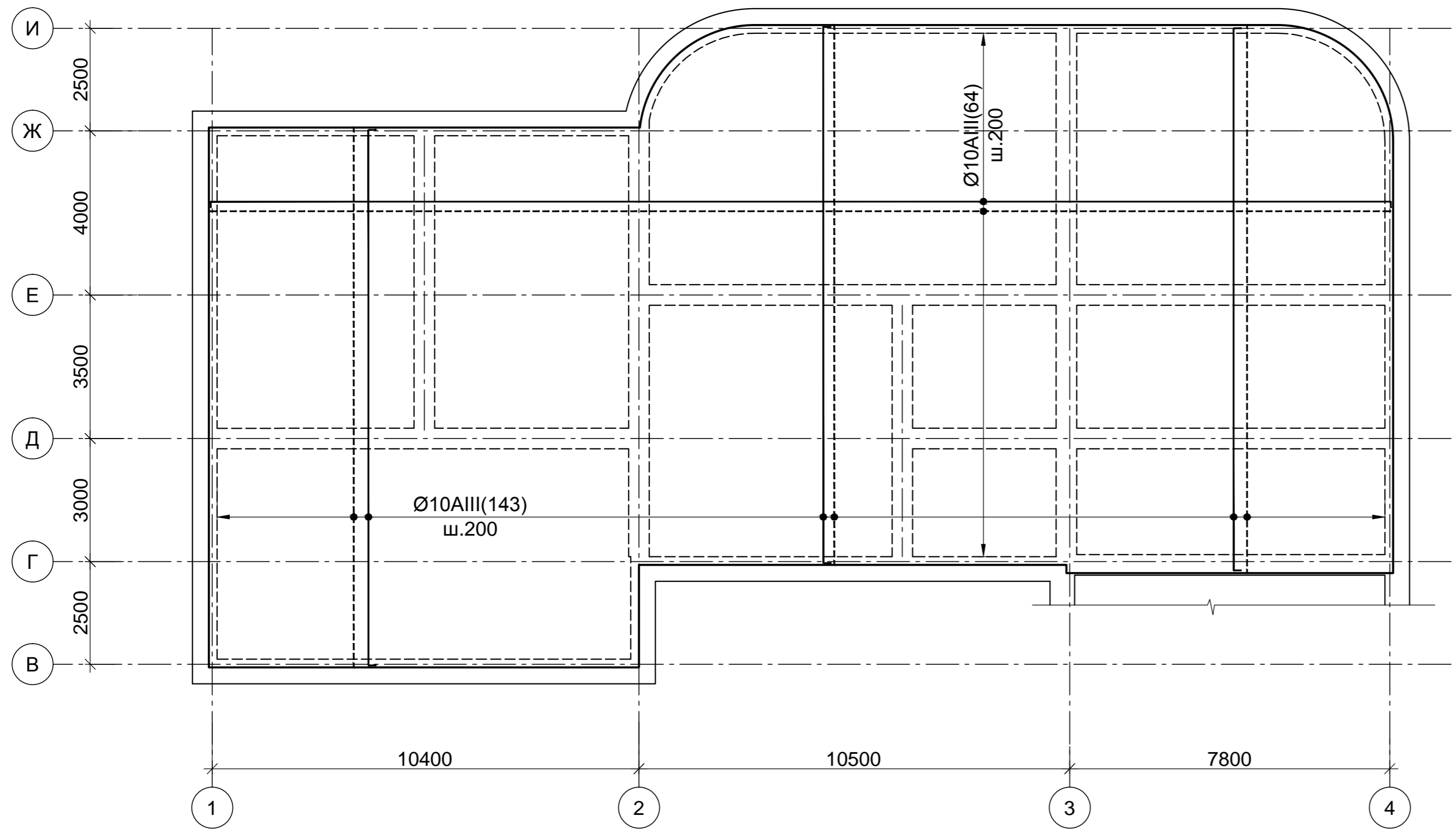


Ивл. № подл.	Подпись и дата	Взам. инв. №

Согласовано:

02/2019-КЖ					
Индивидуальный жилой дом по адресу: Свердловская область п.Прохладный, участок с кадастровым номером 66:06:451018:1959					
Изм.	Кол.уч.	Лист	№ док.	Подпись	Дата
Фундаменты				Стадия	Лист
				Р	9
Нач. отд.				Листов	
Н.контр.					
Проверил					
Разраб.					
Схема расположения плиты ПМ 1.					

Ив. № подл. Подпись и дата. Взам. инв. №. Согласовано.



Условные обозначения

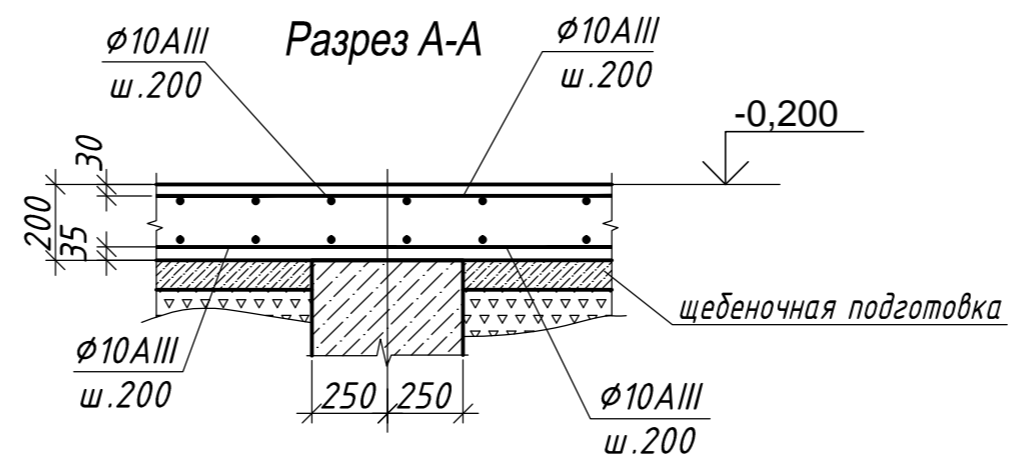
- - - - - нижняя арматура
 ————— верхняя арматура

1. Общие указания см. л. 11 спецификацию см. л. 11
2. Под плиту выполнить щебеночную подготовку с уплотнением толщиной 100 мм. Верхний слой щебеночной подготовки просыпать песком и выполнить его уплотнение механизированным способом
3. Арматура, идущая вдоль цифровой оси должна лежать в самом нижнем ряду. В скобках указано количество стержней.
4. Толщина защитного слоя нижней арматуры 30 мм.

						02/2019-КЖ			
						Индивидуальный жилой дом по адресу: Свердловская область п. Прохладный, участок с кадастровым номером 66:06:451018:1959			
Изм.	Кол.уч.	Лист	№ док.	Подпись	Дата	Фундаменты	Стадия	Лист	Листов
							Р	10	
Нач. отд.						Плита ПМ 1.(армирование)			
Н.контр.									
Проверил									
Разраб.									

Общие указания

1. Перед началом производства работ необходимо проложить инженерные коммуникации, идущие под плитой.
2. Армирование монолитной плиты принято отдельными стержнями.
3. Соединение стержней продольной и поперечной арматуры выполняется вязальной проволокой и должно обеспечивать неизменяемость проектного положения стержней при бетонировании. Вязку рабочей арматуры выполнять через узел в шахматном порядке. Пересечение в одном сечении более трех стержней не допускается.
4. На крайних опорах верхнюю арматуру отогнуть вниз.
5. Защитный слой бетона принят для нижней рабочей арматуры 30 мм, для верхней - 25 мм. Концы стержней рабочей арматуры имеют защитный слой от грани плиты перекрытия 20 мм. Проектную величину защитного слоя для рабочей нижней арматуры обеспечивать пластиковыми фиксаторами, для верхней арматуры - установкой металлических фиксаторов Ф1, один фиксатор на 1 м². Стыки стержней по длине приняты внахлест. Величина нахлеста для арматуры класса не менее 46 диаметров стыкуемых стержней. Величина нахлеста основной арматуры Ø10 - 600 мм. Стыкование внахлест стержней выполнять в разбежку. В одном сечении допускается стыковать не более 50% всех стыкуемых стержней.
6. Рекомендуется стыковать верхнюю арматуру в средней трети пролета между опорами, нижнюю стыковать в первой и четвертой четверти пролета между вертикальными несущими конструкциями. Замена диаметров стержней, изменение их количества, шагов стержней и уменьшение длины нахлестки без согласования с автором проекта не допускается.
7. Рабочие швы при любом направлении бетонирования должны располагаться в районе средней трети пролета между опорами. Рабочие швы бетонирования выполнять в соответствии с указанием СНиП 3.03.01-87 "Несущие и ограждающие конструкции". В качестве вертикальных отсечений рекомендуется использование сетки "Рабитца" с ячейкой 10-15 мм.
8. К бетонированию плиты приступить после приемки армирования представителем проектной организации и внесения соответствующей записи в журнал производства работ.
9. При выполнении работ соблюдать требования СНиП 3.03.01-87, руководствоваться указаниями ППР, согласованиями с автором проекта.
10. Разопалубку плиты производить после набора бетоном не менее 70% расчетной прочности.
11. На чертеже указаны расстояния от оси стержней до края бетона.



Спецификация

Поз	Обозначение	Наименование	Кол.	Масса ед.кг.	Примеч
		Ø 10AIII ГОСТ 5781-82			
		L, м.п	7780	0,62	
		Ø 8AI ГОСТ 5781-82			
Ф1		L=990	378	0,4	
		<u>Материалы</u>			
	ГОСТ 7473-94	Бетон БСГ W10 B25	75,6		м3

Ведомость расхода стали(т.)

Марка элемента	Арматура класса						Всего:
	A I(A240)			A III(A400)			
	ГОСТ 5781-82			ГОСТ 5781-82			
	Ø 8	Итого :	Ø 10	Итого :			
ПМ 1	0,15	0,15	4,82	4,82		4,97	

Ведомость деталей

Поз.	Эскиз
Ф1	

02/2019-КЖ

Индивидуальный жилой дом по адресу: Свердловская область п.Прохладный, участок с кадастровым номером 66:06:451018:1959

Изм.	Коп.уч.	Лист	N док.	Подпись	Дата	Стадия	Лист	Листов
						Р	11	
Нач. отд.						Фундаменты		
Н.контр.								
Проверил								
Разраб.						Плита ПМ1.Спецификация.		

Согласовано:

Взам. инв. №

Подпись и дата

Инв. № подл.