



ПРОЕКТИРУЕМ и СТРОИМ
загородную недвижимость >13 лет

 +7912 233 65 28 

Баня по адресу:
Свердловская область, г. В. Пышма, п. Санаторный,
СТ "Березовая роща", участок 13

ЭСКИЗНЫЙ ПРОЕКТ

Екатеринбург 2022

ОБЩИЕ УКАЗАНИЯ:

1. Эскизный проект разработан на основании задания заказчика.
2. Основные показатели:
 - класс функциональной пожарной опасности – Ф 1.4
 - район и подрайон строительства – 1В
 - расчетная температура наружного воздуха –35С
3. За отметку 0,000 принята отметка чистого пола первого этажа.
4. Строительные конструкции:
 - фундамент – монолитный ростверк на буронабивных сваях;
 - стены наружные – твинблок 300 мм + утеплитель 100мм + штукатурка 20 мм (всего 420мм),
 - внутренние несущие стены – твинблок 300 мм;
 - перегородки – твинблок 200мм;
 - перекрытия – железобетонные;
 - крыша – деревянная,
 - кровля – металлочерепица;
5. Инженерное оборудование:
 - отопление – индивидуальная котельная, размещение и установку котла определить при выполнении раздела теплотехники фирмой –поставщиком и согласовать с авторами проекта,
 - вентиляция – приточно-вытяжная,
 - электроснабжение – от сети 380В,
 - канализация индивидуальная,
 - водосток – организованный сброс дождевых и талых вод, через водосточные трубы;
6. Техничко-экономические показатели:
 - площадь застройки – 150,6 м²
 - общая площадь здания –115,0 м²
 - строительный объем – 850,0 м³
7. Все изделия и материалы, применяемые при строительстве, должны иметь сертификаты на соответствие санитарно-гигиеническим и пожарным требованиям.

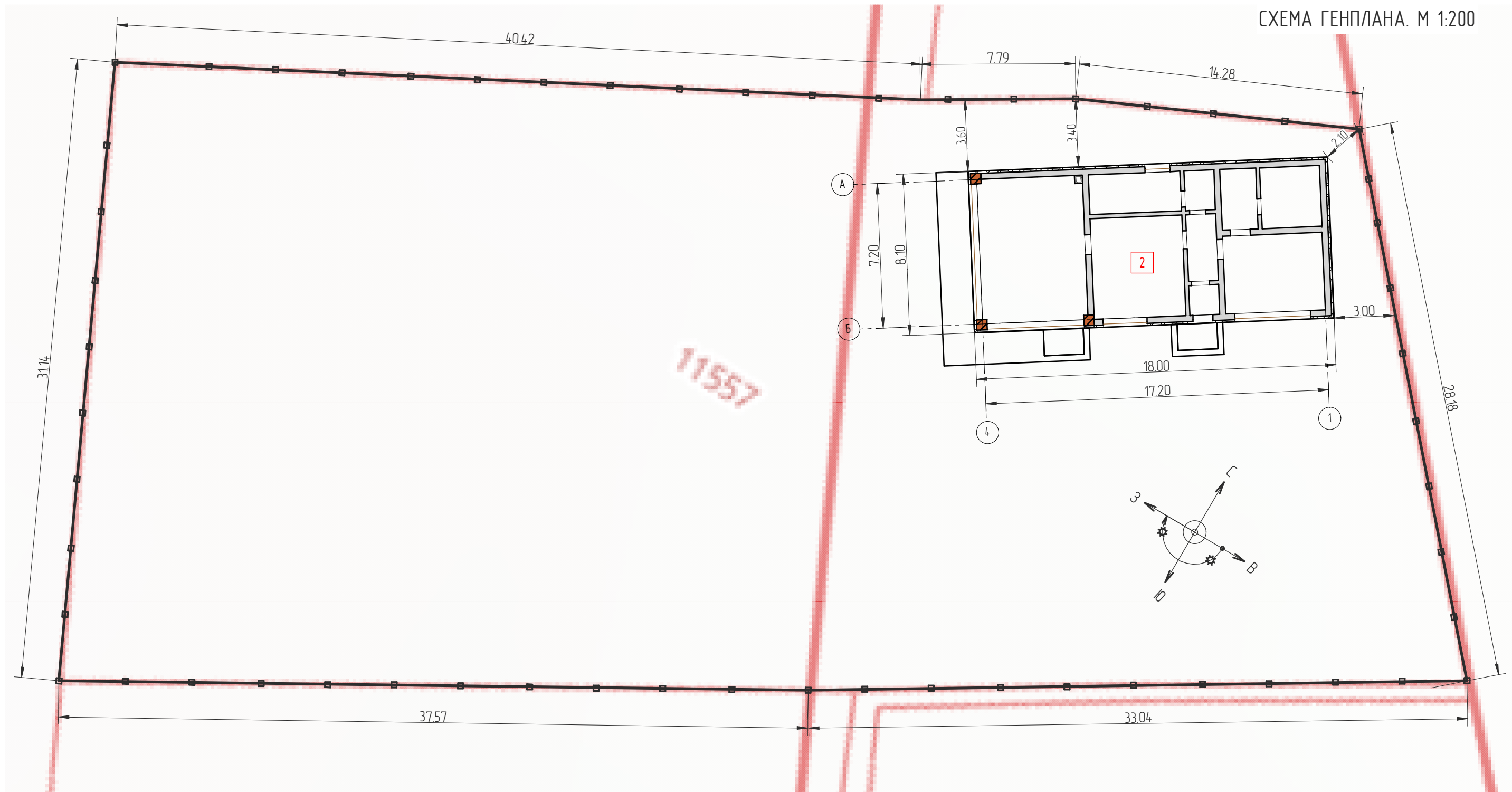
						20-138-05.2022-ЭП			
						Баня по адресу: Свердловская область, г. В. Пышма, п. Санаторный, СТ "Березовая роща", участок 13			
Изм.	Кол.	Лист	Док.	Подпись	Дата				
Разработал		Гурьева Д.А.				Баня	стадия	лист	листов
Проверил							ЭП	1.1	16
ГАП		Гурьева Д.А.							
						Общие данные.	Арх.мастерская "ЧУВСТВО ДОМА" +7 912 233 65 28		
Заказчик		Столяров А.Г.							

ВЕДОМОСТЬ ЧЕРТЕЖЕЙ

ЛИСТ	НАИМЕНОВАНИЕ	ПРИМЕЧАНИЕ
1.1-1.2	Общие данные	
2	Схема генерального плана. М 1:250.	
3	План 1 этажа с расстановкой мебели. М 1:100.	
4	План 1 этажа. М 1:100.	
5	План кровли. М 1:100.	
6	Фасад 4-1. М 1:100.	
7	Фасад 1-4. М 1:100.	
8	Фасад А-Б. М 1:100. Фасад Б-А. М 1:100.	
9	Разрез 1-1. М 1:100.	
10	Разрез 2-2. М 1:100.	
11	Спецификация элементов заполнения оконных и дверных проемов.	
12	3D модель: вид 1	
13	3D модель: вид 2,3	
14	3D модель: вид 4,5	
15	Балка 1 и Балка 2 по расчету	
16	Конструкции деревянные	

						20-138-05.2022-ЭП			
						Баня по адресу: Свердловская область, г. В. Пышма, п. Санаторный, СТ "Березовая роща", участок 13			
Изм.	Кол.	Лист	Док.	Подпись	Дата	Баня	стадия	лист	листов
Разработал		Гурьева Д.А.					ЭП	1.2	16
Проверил		Гурьева Д.А.							
Заказчик		Столяров А.Г.				Общие данные.	Арх.мастерская "ЧУВСТВО ДОМА" +7 912 233 65 28		

СХЕМА ГЕНПЛАНА. М 1:200



Характеристика земельного участка

1. Кадастровый план 66:36:0000000:11557
2. Площадь 1970,0 кв.м.
3. Процент застройки 20,0 %.

Технические характеристики жилого дома:

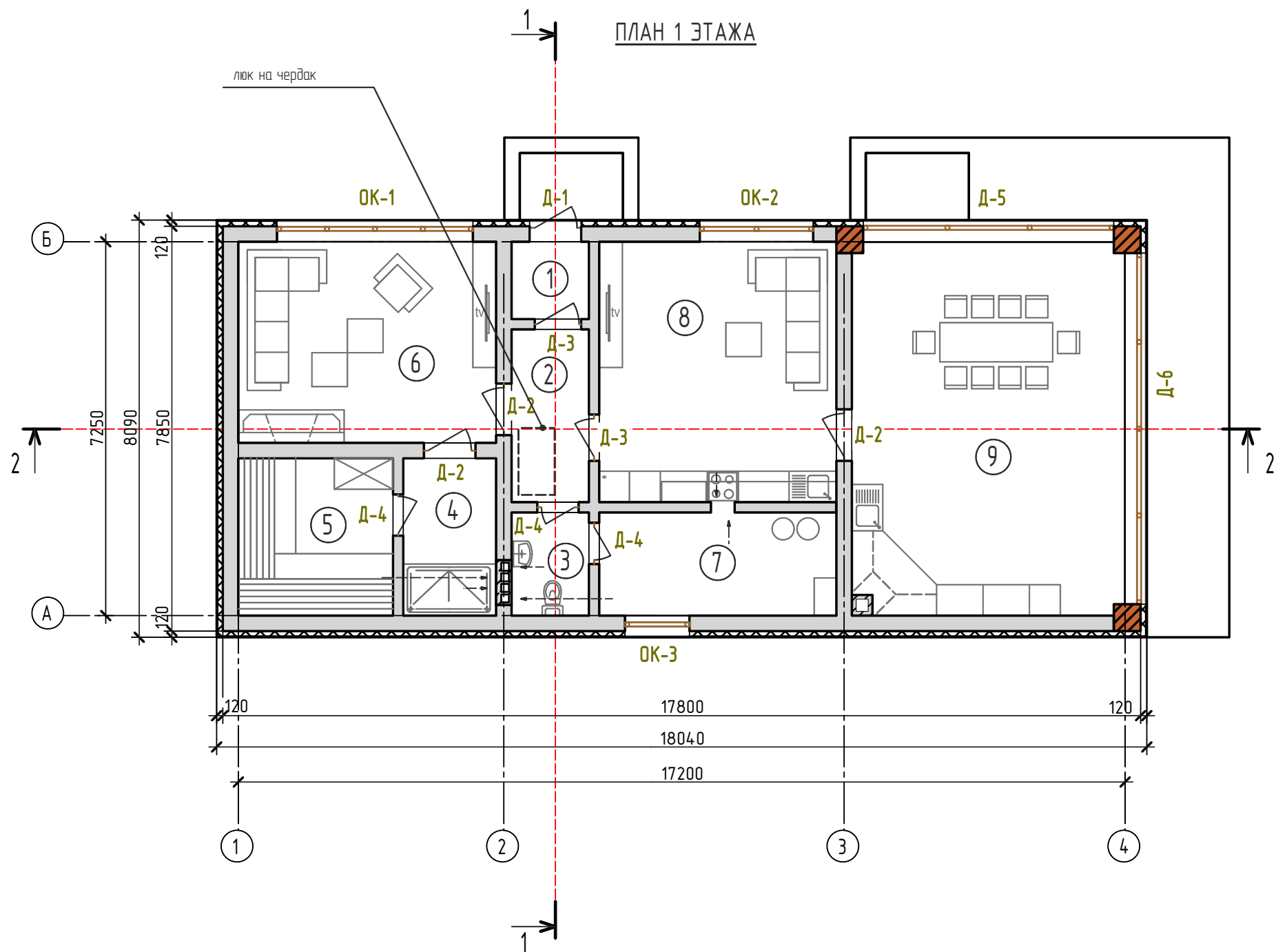
1. Общая площадь (с учетом крылец и балконов без понижающего коэффициента) 175,0 кв.м.
2. Количество наземных этажей - 1
3. Количество подземных этажей - 0
4. Высота здания 6,7 м
5. Тип ограждения - сплошное со всех сторон

Перечень объектов индивидуального жилищного строительства

Номер по порядку	Наименование	Площадь застройки, м2
1	Дом (существующий)	-
2	Баня	150,6
	Итого	150,6

						20-138-05.2022-ЭП			
						Баня по адресу: Свердловская область, г. В. Пышма, п. Санаторный, СТ "Березовая роща", участок 13			
Изм.	Кол.	Лист	Док.	Подпись	Дата	Баня	стадия	лист	листов
Разработал		Гурьева Д.А.					ЭП	2	16
Проверил		Гурьева Д.А.							
						Схема Генплана. М 1:200.			
Заказчик		Столяров А.Г.				Арх.мастерская "ЧУВСТВО ДОМА" +7 912 233 65 28			

ПЛАН 1 ЭТАЖА

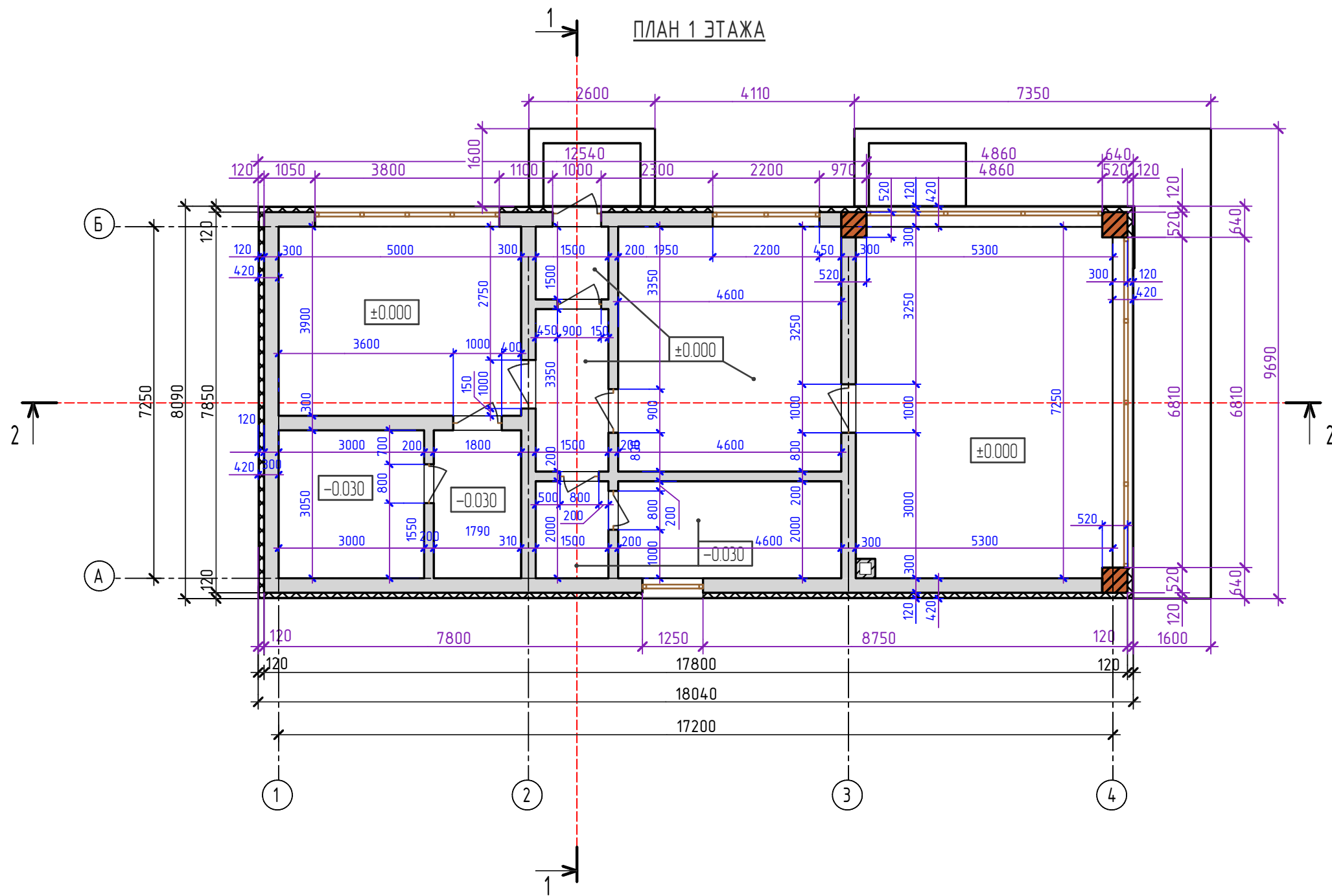


ЭКСПЛИКАЦИЯ ПОМЕЩЕНИЙ

Номер пом.	Наименование	Площадь м2	Категория помещения
1 ЭТАЖ			
1	тамбур	2,20	
2	прихожая	5,0	
3	с/у1	3,0	
4	помывочная	5,5	
5	парная	9,15	
6	комната отдыха	19,5	
7	котельная	9,2	
8	комната 1	23,2	
9	веранда	38,25	
Итого по Дому:		115,0	

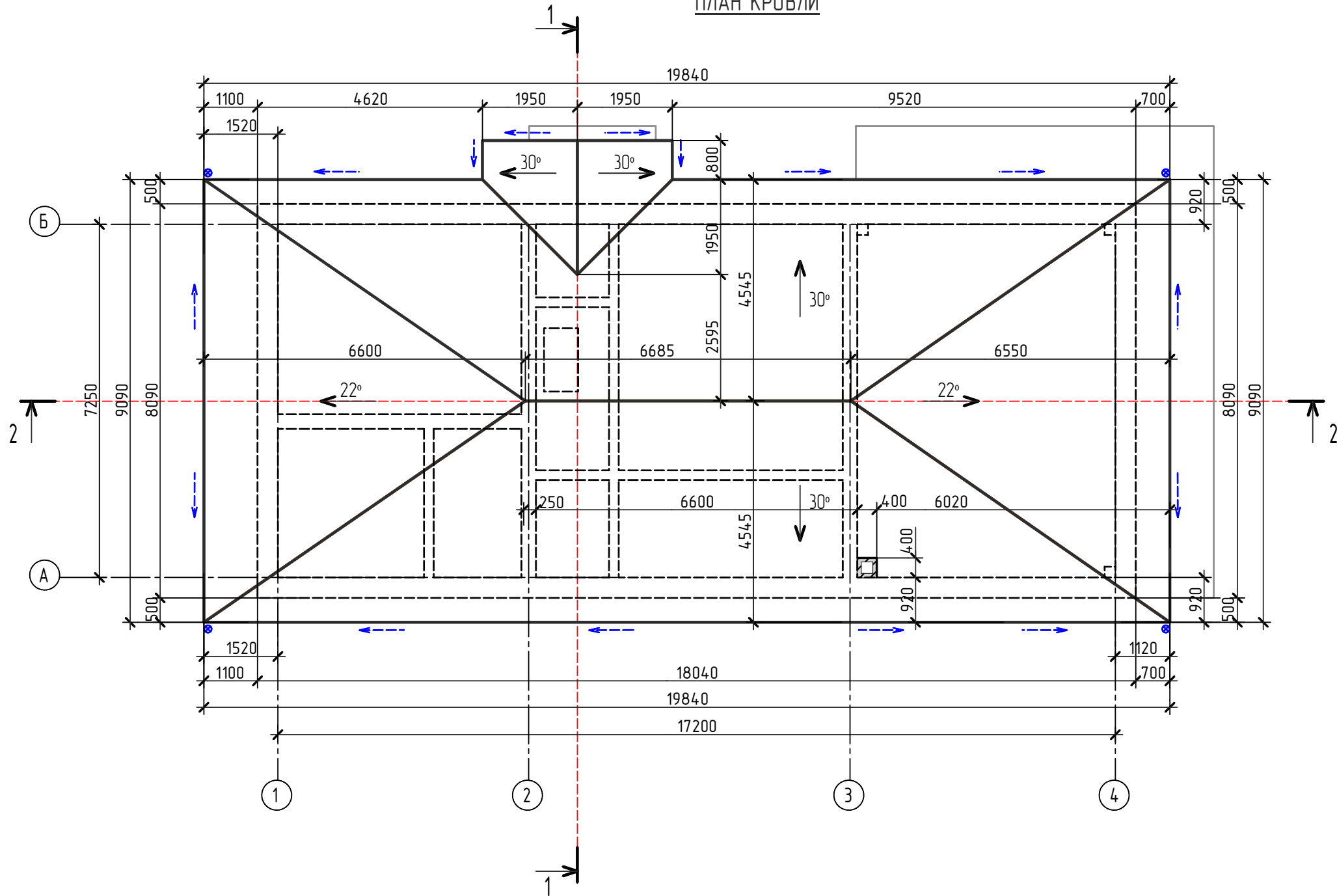
20-138-05.2022-ЭП					
Баня по адресу: Свердловская область, г. В. Пышма, п. Санаторный, СТ "Березовая роща", участок 13					
Изм.	Кол.	Лист	Док.	Подпись	Дата
Разработал		Гурьева Д.А.			
Проверил					
ГАП		Гурьева Д.А.			
Заказчик		Столяров А.Г.			
				стадия	лист
				ЭП	3
				листов	16
				Арх.мастерская "ЧУВСТВО ДОМА" +7 912 233 65 28	

План 1 этажа. М 1:100.



20-138-05.2022-ЭП					
Баня по адресу: Свердловская область, г. В. Пышма, п. Санаторный, СТ "Березовая роща", участок 13					
Изм.	Кол.	Лист	Док.	Подпись	Дата
Разработал				Гурьева Д.А.	
Проверил					
ГАП				Гурьева Д.А.	
Заказчик				Столяров А.Г.	
				Баня	
				ЭП	4
				листв	16
				План 1 этажа. М 1:100.	
				Арх.мастерская "ЧУВСТВО ДОМА" +7 912 233 65 28	

ПЛАН КРОВЛИ

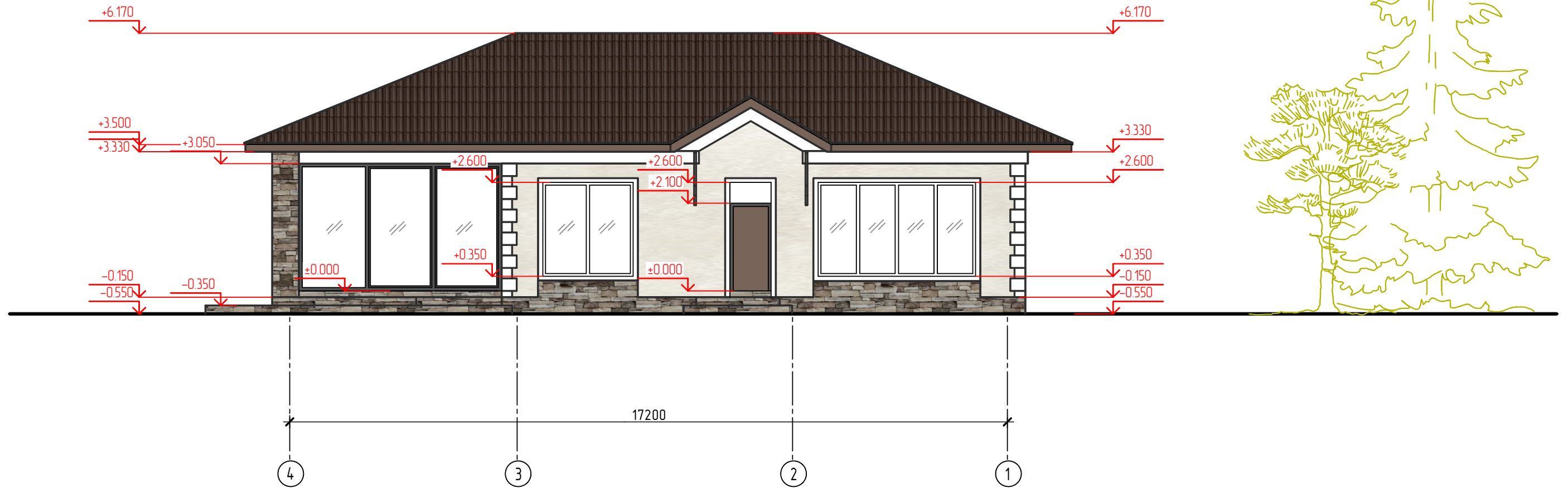


УСЛОВНЫЕ ОБОЗНАЧЕНИЯ:





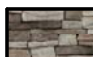

- водосточная воронка
- направление уклона желоба

						20-138-05.2022-ЭП			
						Баня по адресу: Свердловская область, г. В. Пышма, п. Санаторный, СТ "Березовая роща", участок 13			
Изм.	Кол.	Лист	Док.	Подпись	Дата	Баня	стадия	лист	листов
							ЭП	5	16
						План кровли. М 1:100	Арх.мастерская "ЧУВСТВО ДОМА" +7 912 233 65 28		
Заказчик						Столяров А.Г.			

ФАСАД 4-1



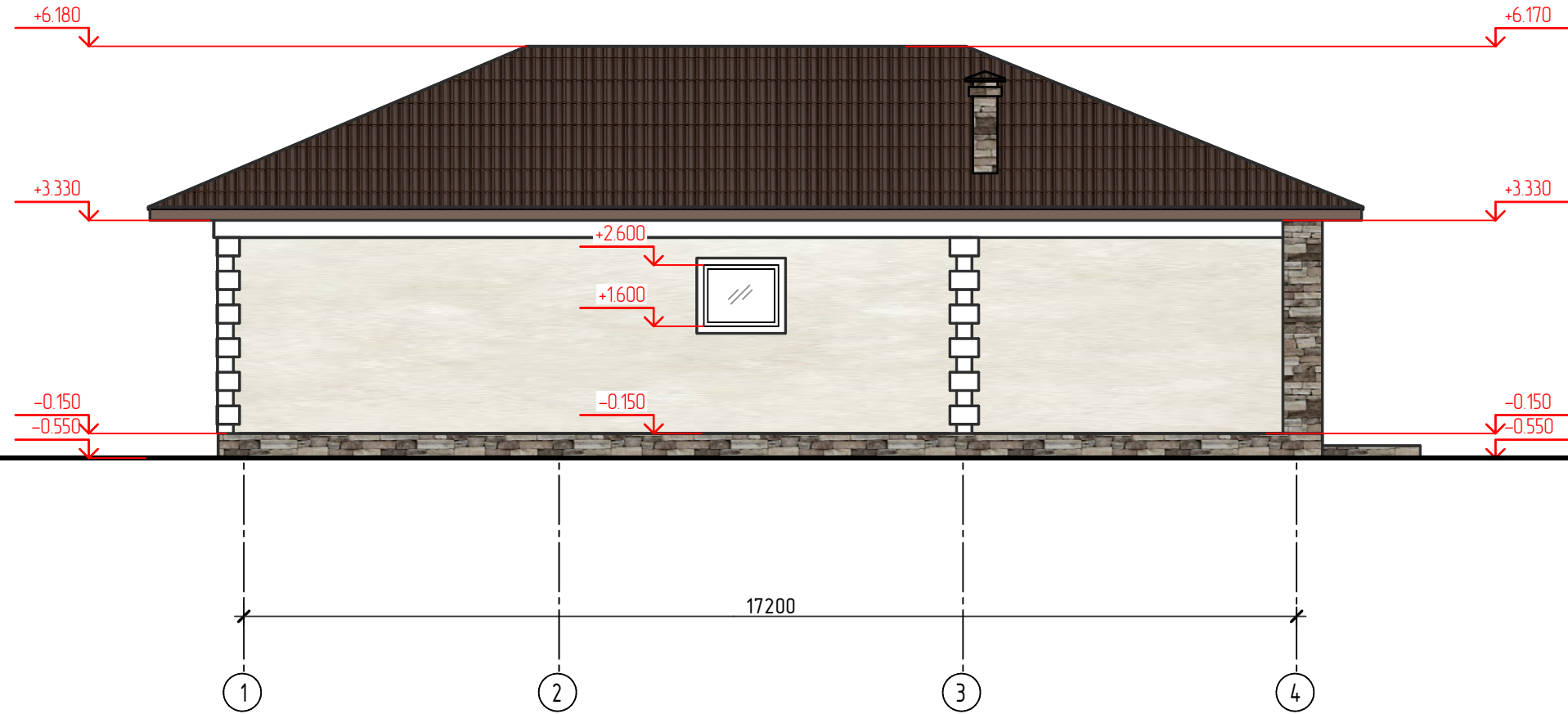
УСЛОВНЫЕ ОБОЗНАЧЕНИЯ:

-  - штукатурка, цвет 1
-  - цвет оконных и дверных переплетов, цвет 1
-  - цвет оконных и дверных переплетов, цвет 2
-  - цвет подшивки стропильных конструкций, цвет 3
-  - отделка искусственный камень
-  - металлочерепица, цвет 4






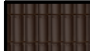
						20-138-05.2022-ЭП			
						Баня по адресу: Свердловская область, г. В. Пышма, п. Санаторный, СТ "Березовая роща", участок 13			
Изм.	Кол.	Лист	Док.	Подпись	Дата	Баня	стадия	лист	листов
Разработал		Гирьева Д.А.					ЭП	6	16
Проверил		Гирьева Д.А.				Фасад 1-4. М 1:100	Арх.мастерская "ЧУВСТВО ДОМА" +7 912 233 65 28		
Заказчик		Столяров А.Г.							



ФАСАД 1-4

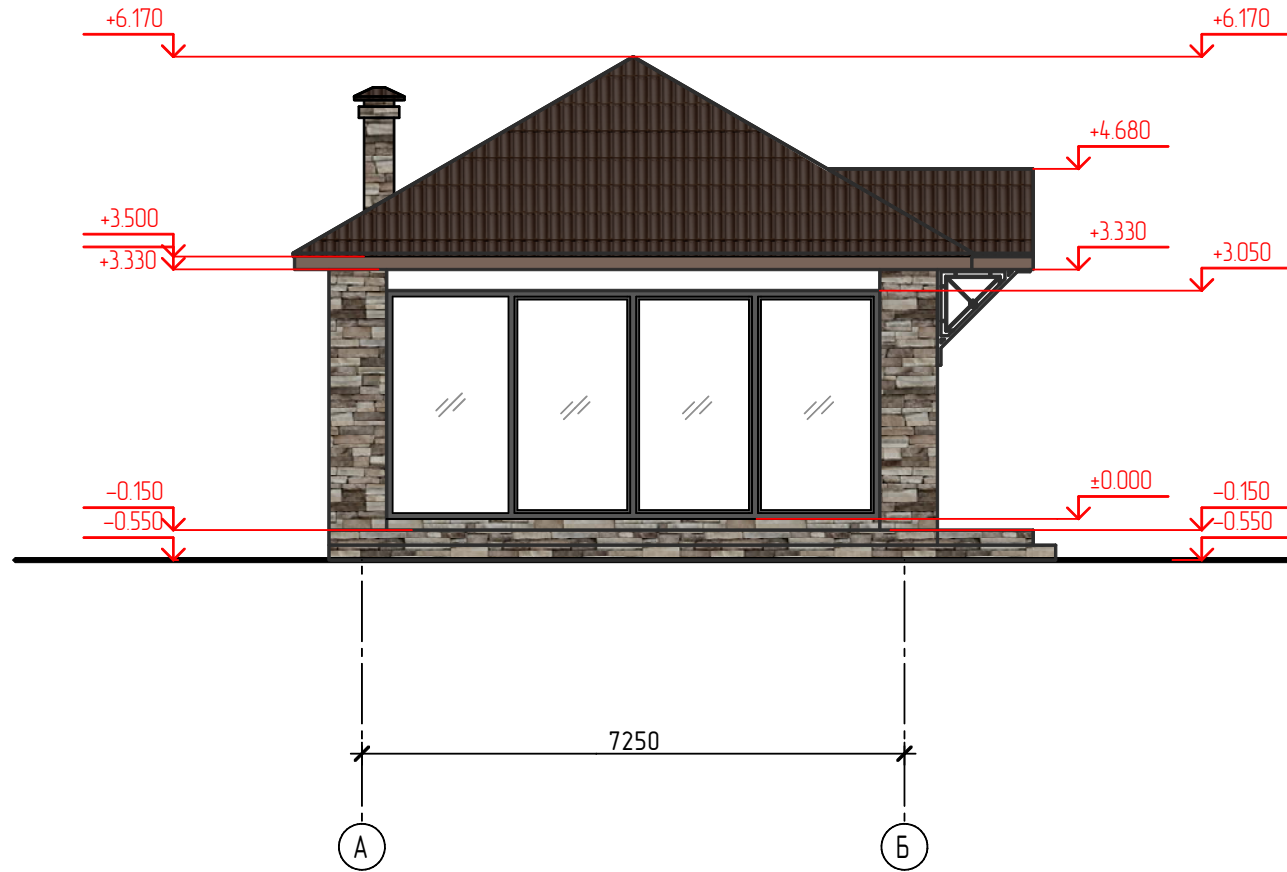


УСЛОВНЫЕ ОБОЗНАЧЕНИЯ:

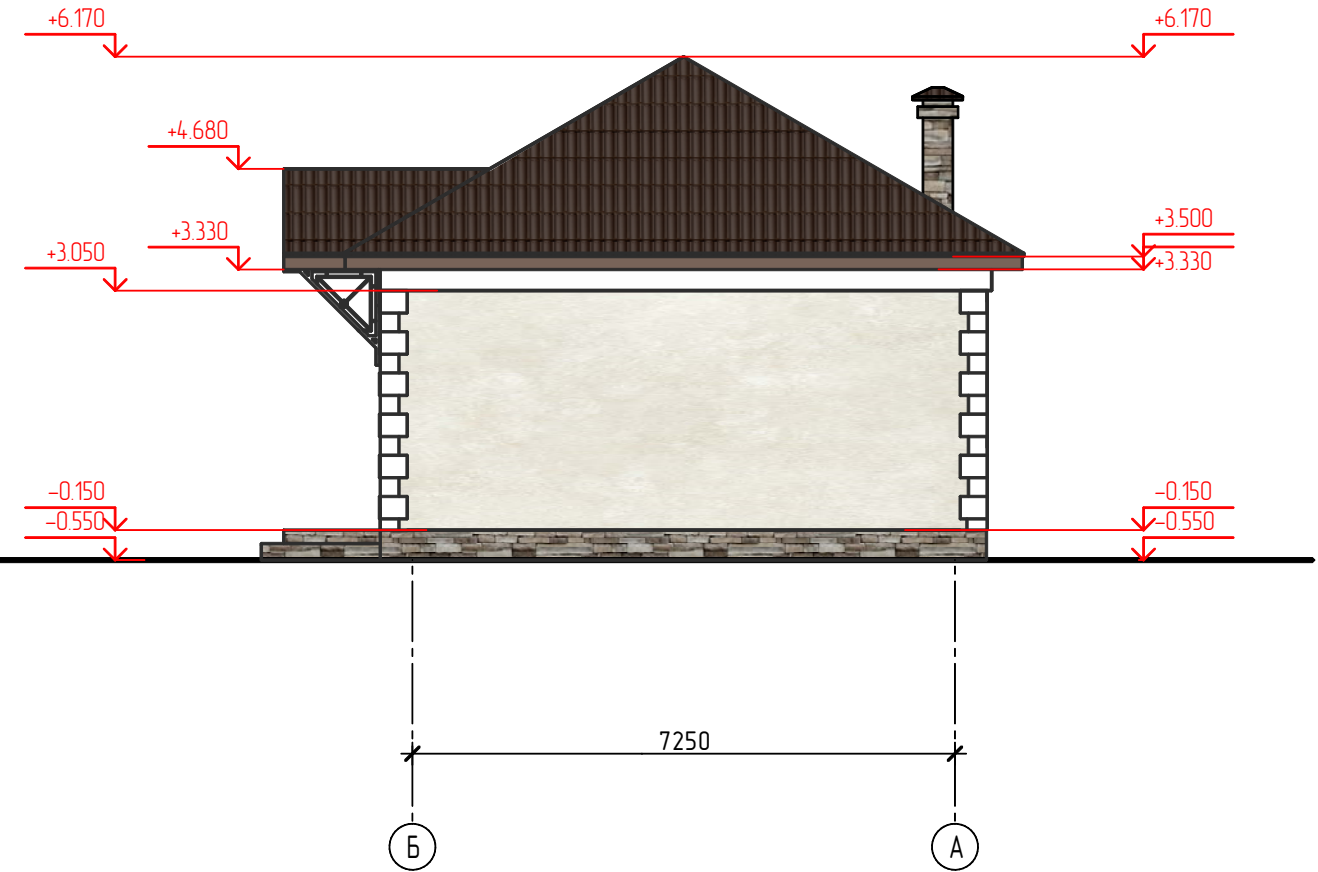
-  - штукатурка, цвет 1
-  - цвет оконных и дверных переплетов, цвет 1
-  - цвет оконных и дверных переплетов, цвет 2
-  - цвет подшивки стропильных конструкций, цвет 3
-  - отделка искусственный камень
-  - металлочерепица, цвет 4

						20-138-05.2022-ЭП			
						Баня по адресу: Свердловская область, г. В. Пышма, п. Санаторный, СТ "Березовая роща", участок 13			
Изм.	Кол.	Лист	Док.	Подпись	Дата	Баня	стадия	лист	листов
							ЭП	7	16
						Фасад 1-4. М 1:100			
Заказчик Столяров А.Г.						Арх.мастерская "ЧУВСТВО ДОМА" +7 912 233 65 28			







ФАСАД А-Б



ФАСАД Б-А

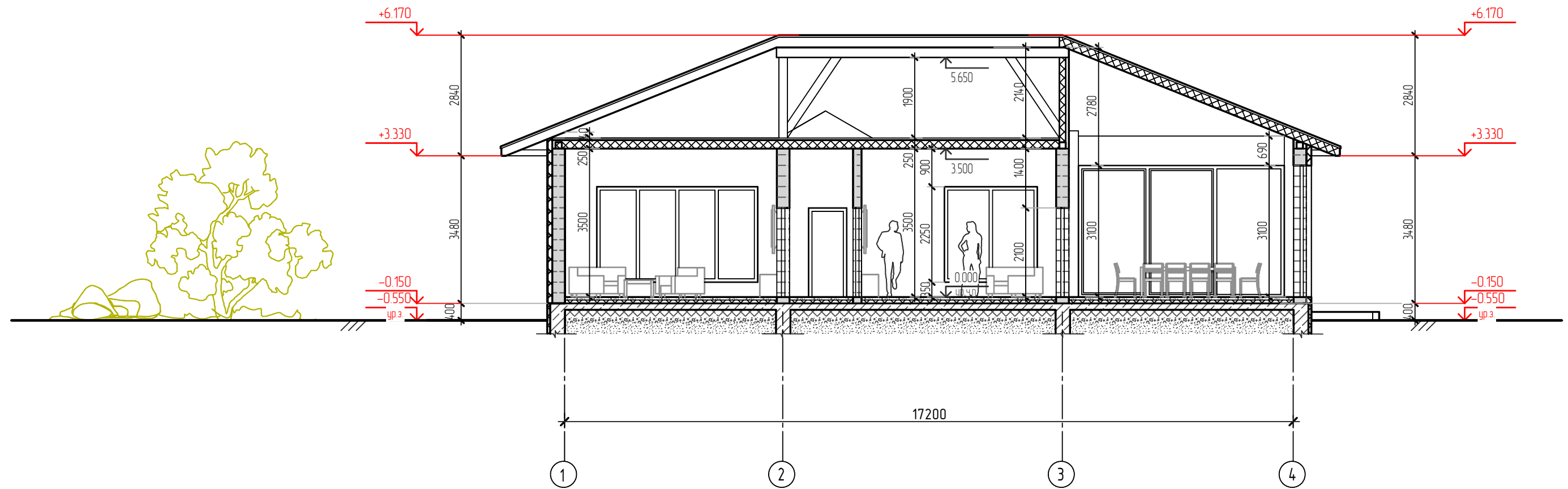


УСЛОВНЫЕ ОБОЗНАЧЕНИЯ:

-  - штукатурка, цвет 1
-  - цвет оконных и дверных переплетов, цвет 1
-  - цвет оконных и дверных переплетов, цвет 2
-  - цвет подшивки стропильных конструкций, цвет 3
-  - отделка искусственный камень
-  - металлочерепица, цвет 4

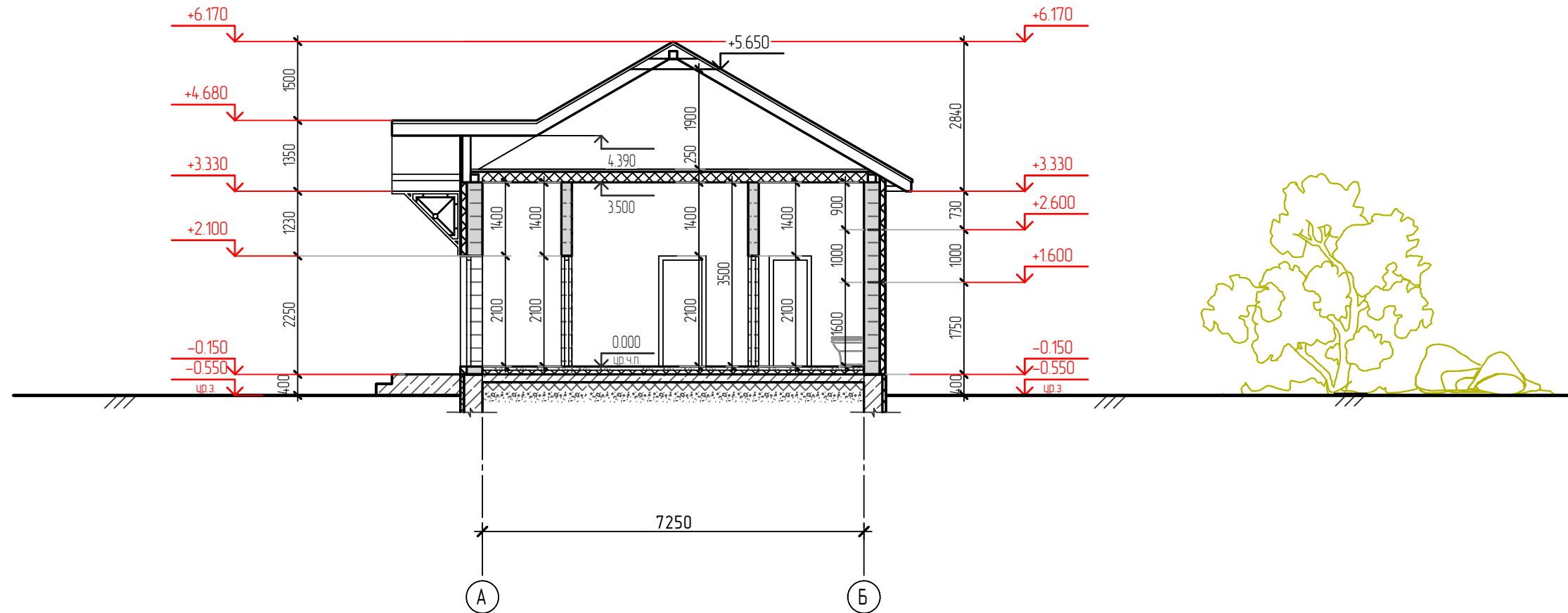
						20-138-05.2022-ЭП			
						Баня по адресу: Свердловская область, г. В. Пышма, п. Санаторный, СТ "Березовая роща", участок 13			
Изм.	Кол.	Лист	Док.	Подпись	Дата	Баня	стадия	лист	листов
Разработал		Гурьева Д.А.					ЭП	8	16
Проверил		Гурьева Д.А.							
						Фасад А-Б. Фасад Б-А. М 1:100			
Заказчик	Столяров А.Г.					Арх.мастерская "ЧУВСТВО ДОМА" +7 912 233 65 28			

РАЗРЕЗ 1-1



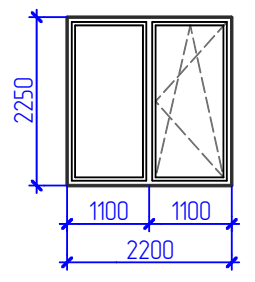
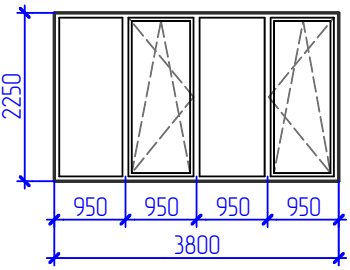
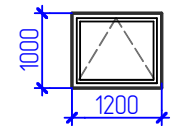
						20-138-05.2022-ЭП			
						Баня по адресу: Свердловская область, г. В. Пышма, п. Санаторный, СТ "Березовая роща", участок 13			
Изм.	Кол.	Лист	Док.	Подпись	Дата	Баня	стадия	лист	листов
Разработал		Гирьева Д.А.					ЭП	9	16
Проверил		Гирьева Д.А.				Разрез 1-1. М 1:100	Арх.мастерская "ЧУВСТВО ДОМА" +7 912 233 65 28		
Заказчик		Столяров А.Г.							

РАЗРЕЗ 2-2

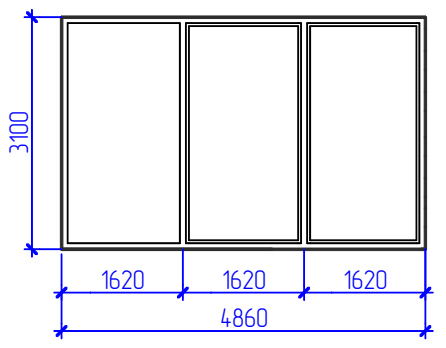
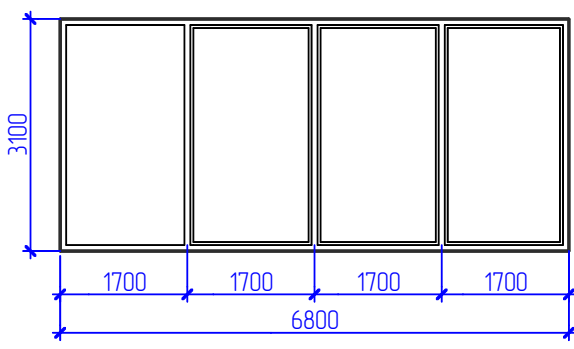


						20-138-05.2022-ЭП			
						Баня по адресу: Свердловская область, г. В. Пышма, п. Санаторный, СТ "Березовая роща", участок 13			
Изм.	Кол.	Лист	Док.	Подпись	Дата	Баня	стадия	лист	листов
Разработал		Гурьева Д.А.					ЭП	10	16
Проверил						Разрез 2-2. М 1:100	Арх.мастерская "ЧУВСТВО ДОМА" +7 912 233 65 28		
АП		Гурьева Д.А.							
Заказчик		Столяров А.Г.							

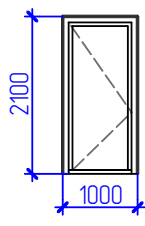
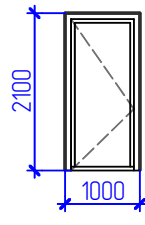
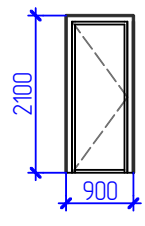
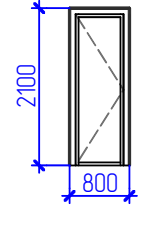
СПЕЦИФИКАЦИЯ ОКОН

ВИД	ОБОЗНАЧЕНИЕ	ШТУК	ПРИМЕЧАНИЕ	ШИРИНА, мм	ВЫСОТА, мм	ПЛОЩАДЬ, м2/1шт	ОБЩ. ПЛОЩАДЬ
	ОК-1	1	1 этаж	2200	2250	4,95	4,95
	ОК-2	1	1 этаж	3800	2250	8,55	8,55
	ОК-3	1	1 этаж	1200	1000	1,8	1,8
Итого:		3					15,3

СПЕЦИФИКАЦИЯ ДВЕРЕЙ

ВИД	ШТУК	ОБОЗНАЧЕНИЕ	ШИРИНА, мм ВЫСОТА, мм	ПЛОЩАДЬ, м2/1шт	ОБЩ. ПЛОЩАДЬ
	1	ДНО-5 1 этаж	4860 3100	15,0	15,0
	1	ДНО-6 1 этаж	6800 3100	21,1	21,1
Итого:		2			36,1

СПЕЦИФИКАЦИЯ ДВЕРЕЙ

ВИД	ОБОЗНАЧЕНИЕ	ШТУК	ПРИМЕЧАНИЕ	ШИРИНА, мм	ВЫСОТА, мм	ПЛОЩАДЬ, м2/1шт	ОБЩ. ПЛОЩАДЬ
	ДНГ-1	1	1 этаж	1000	2100	2,1	2,1
	ДВГ-2	3	1 этаж	1000	2100	2,1	6,3
	ДВГ-3	2	1 этаж	900	2100	1,9	3,8
	ДВГ-4	3	1 этаж	800	2100	1,7	5,1
Итого:		9					17,3

Примечание:

- Окна и двери изображены со стороны фасадов, кроме внутренних дверей.
- В таблицах указаны размеры оконных конструкций, без учета монтажного зазора.

						20-138-05.2022-ЭП			
						Баня по адресу: Свердловская область, г. В. Пышма, п. Санаторный, СТ "Березовая роща", участок 13			
Изм.	Кол.	Лист	Док.	Подпись	Дата	Баня	стадия	лист	листов
Разработал	Гурьева Д.А.						ЭП	11	16
Проверил	Гурьева Д.А.								
ГАП	Гурьева Д.А.					Спецификация заполнения оконных и дверных проемов			
Заказчик	Столяров А.Г.					Арх.мастерская "ЧУВСТВО ДОМА" +7 912 233 65 28			



ВИД 1

						20-138-05.2022-ЭП			
						Баня по адресу: Свердловская область, г. В. Пышма, п. Санаторный, СТ "Березовая роща", участок 13			
Изм.	Кол.	Лист	Док.	Подпись	Дата	Баня	стадия	лист	листов
Разработал		Гурьева Д.А.					ЭП	12	16
Проверил						Перспективный вид 1.	Арх.мастерская "ЧУВСТВО ДОМА" +7 912 233 65 28		
Г.АП		Гурьева Д.А.							
Заказчик		Столяров А.Г.							



ВИД 2



ВИД 3

						20-138-05.2022-ЭП			
						Баня по адресу: Свердловская область, г. В. Пышма, п. Санаторный, СТ "Березовая роща", участок 13			
Изм.	Кол.	Лист	Док.	Подпись	Дата	Баня	стадия	лист	листов
Разработал		Гурьева Д.А.					ЭП	13	16
Проверил									
ГАП		Гурьева Д.А.							
						Перспективный вид 2, вид 3.			
Заказчик		Столяров А.Г.				Арх.мастерская "ЧУВСТВО ДОМА" +7 912 233 65 28			



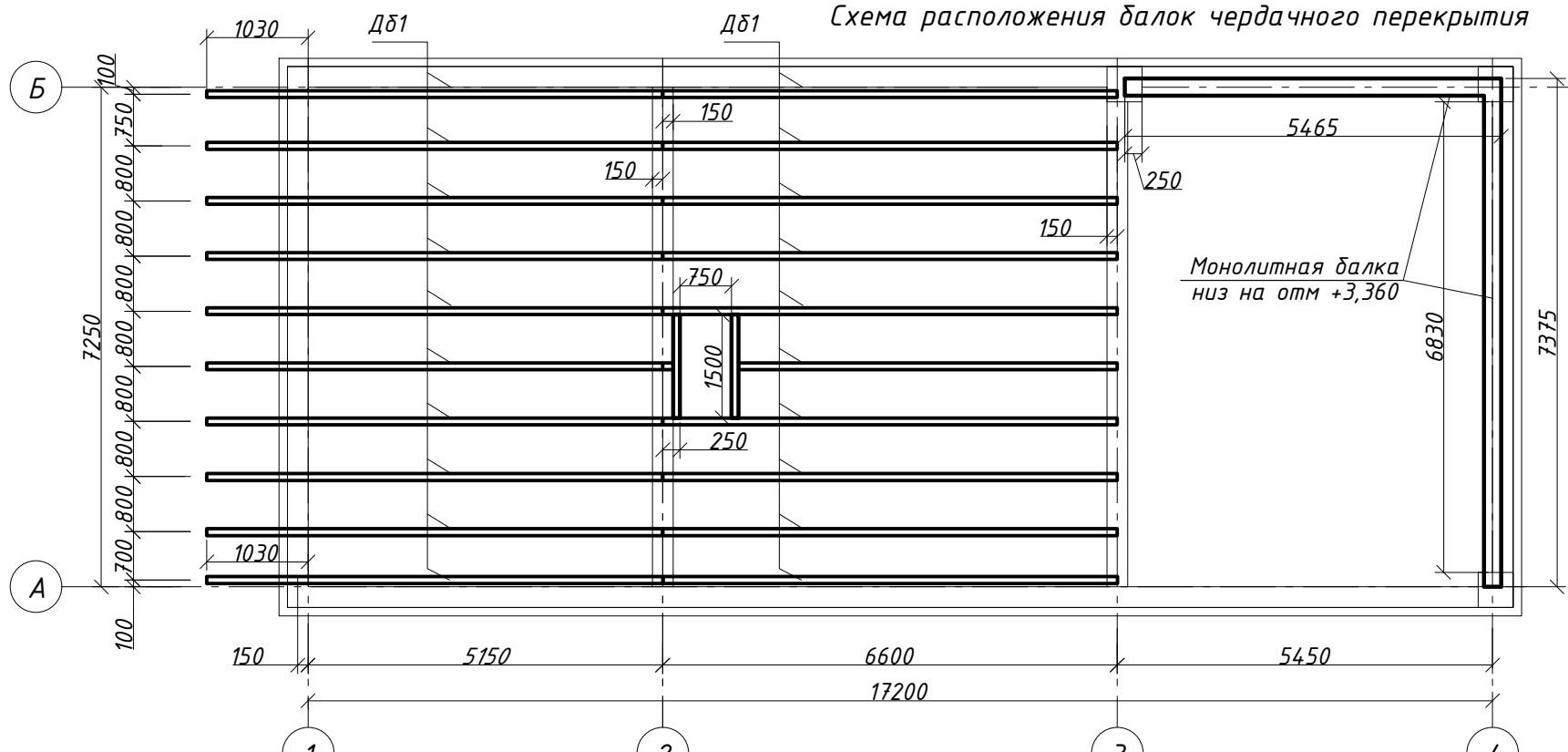
ВИД 4



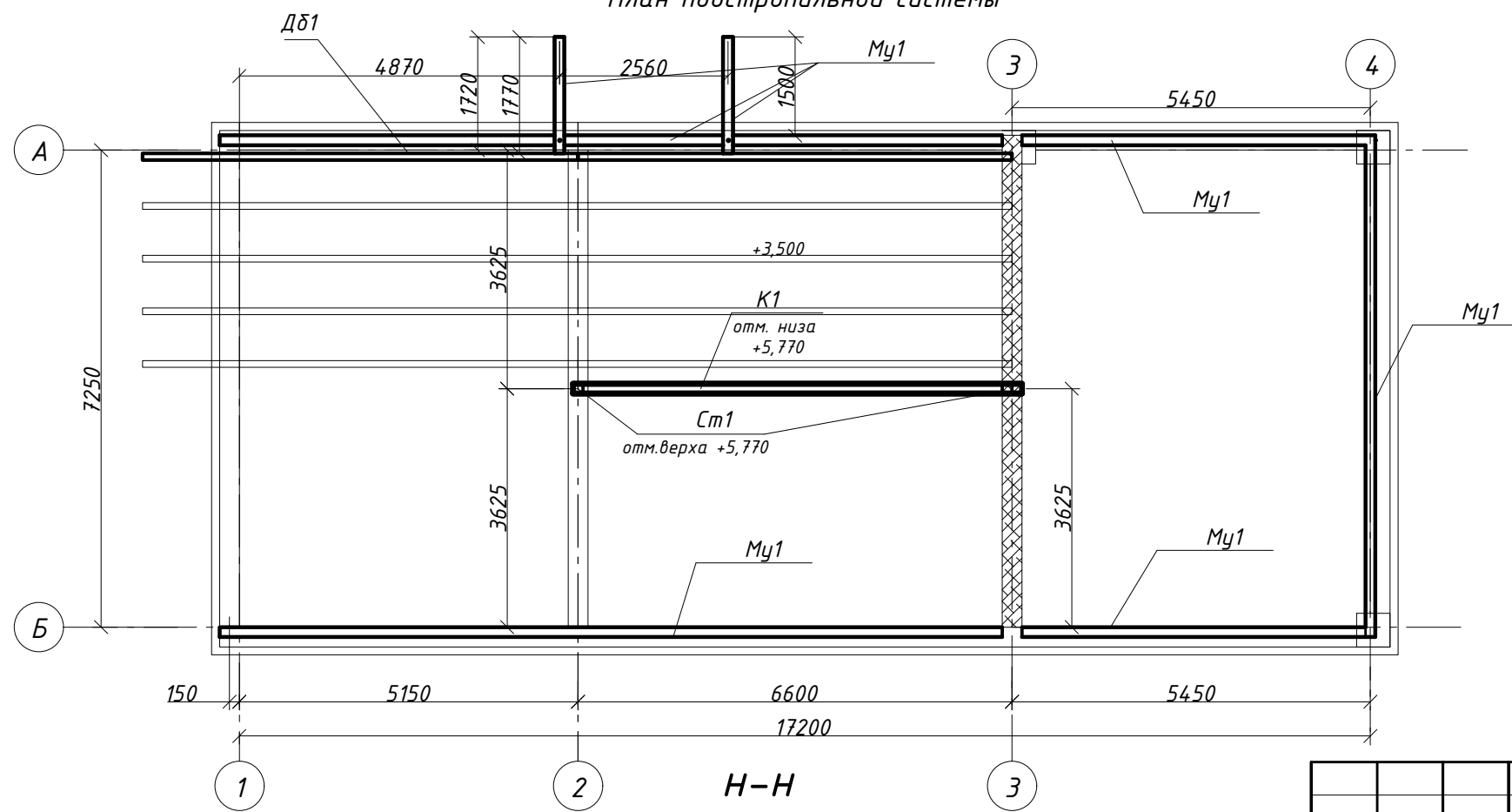
ВИД 5

						20-138-05.2022-ЭП			
						Баня по адресу: Свердловская область, г. В. Пышма, п. Санаторный, СТ "Березовая роща", участок 13			
Изм.	Кол.	Лист	Док.	Подпись	Дата	Баня	стадия	лист	листов
Разработал		Гурьева Д.А.					ЭП	14	16
Проверил									
ГАП		Гурьева Д.А.							
Заказчик		Столяров А.Г.				Перспективный вид 4, вид 5.		Арх.мастерская "ЧУВСТВО ДОМА" +7 912 233 65 28	

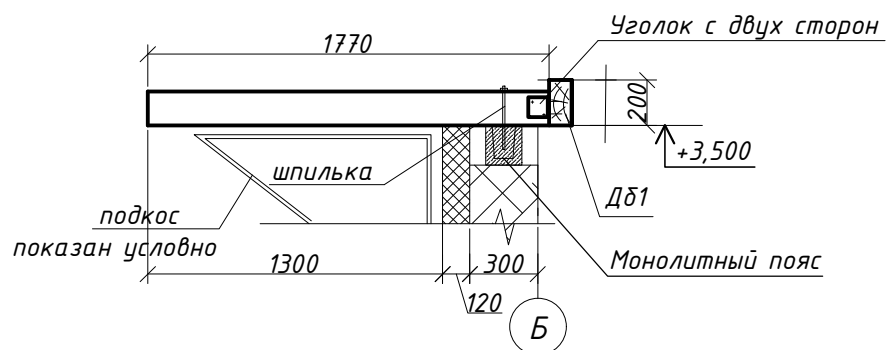
Схема расположения балок чердачного перекрытия



План подстропильной системы

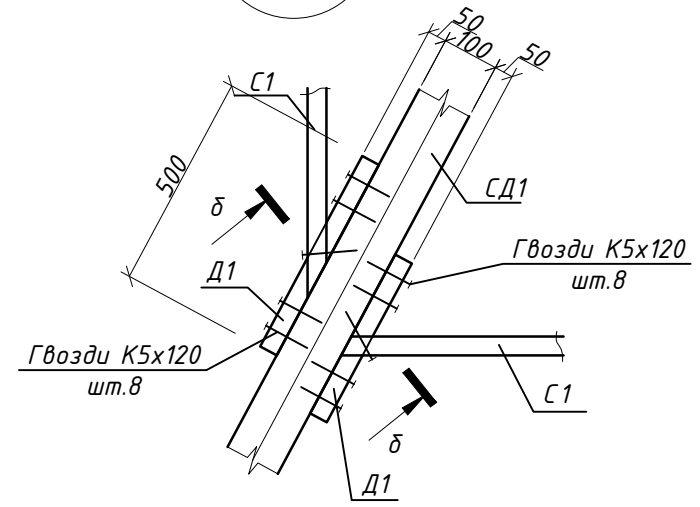
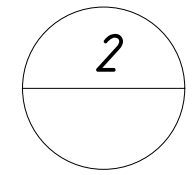


H-H

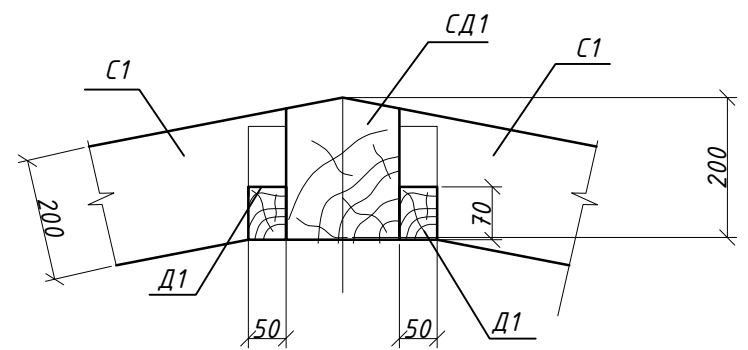


Примечание:

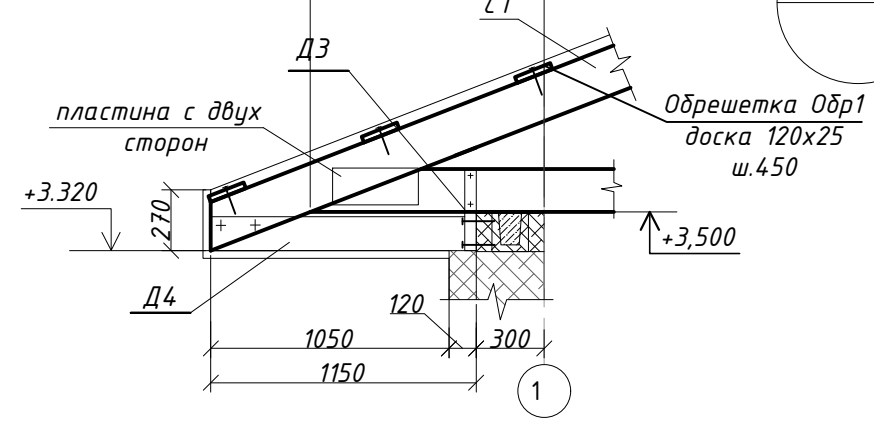
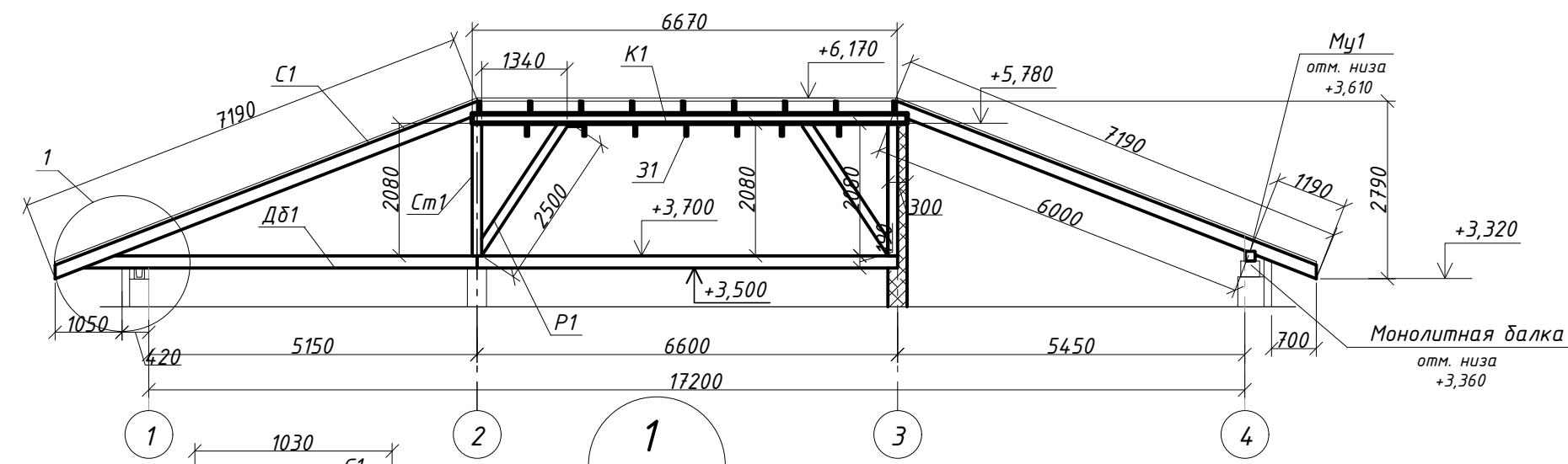
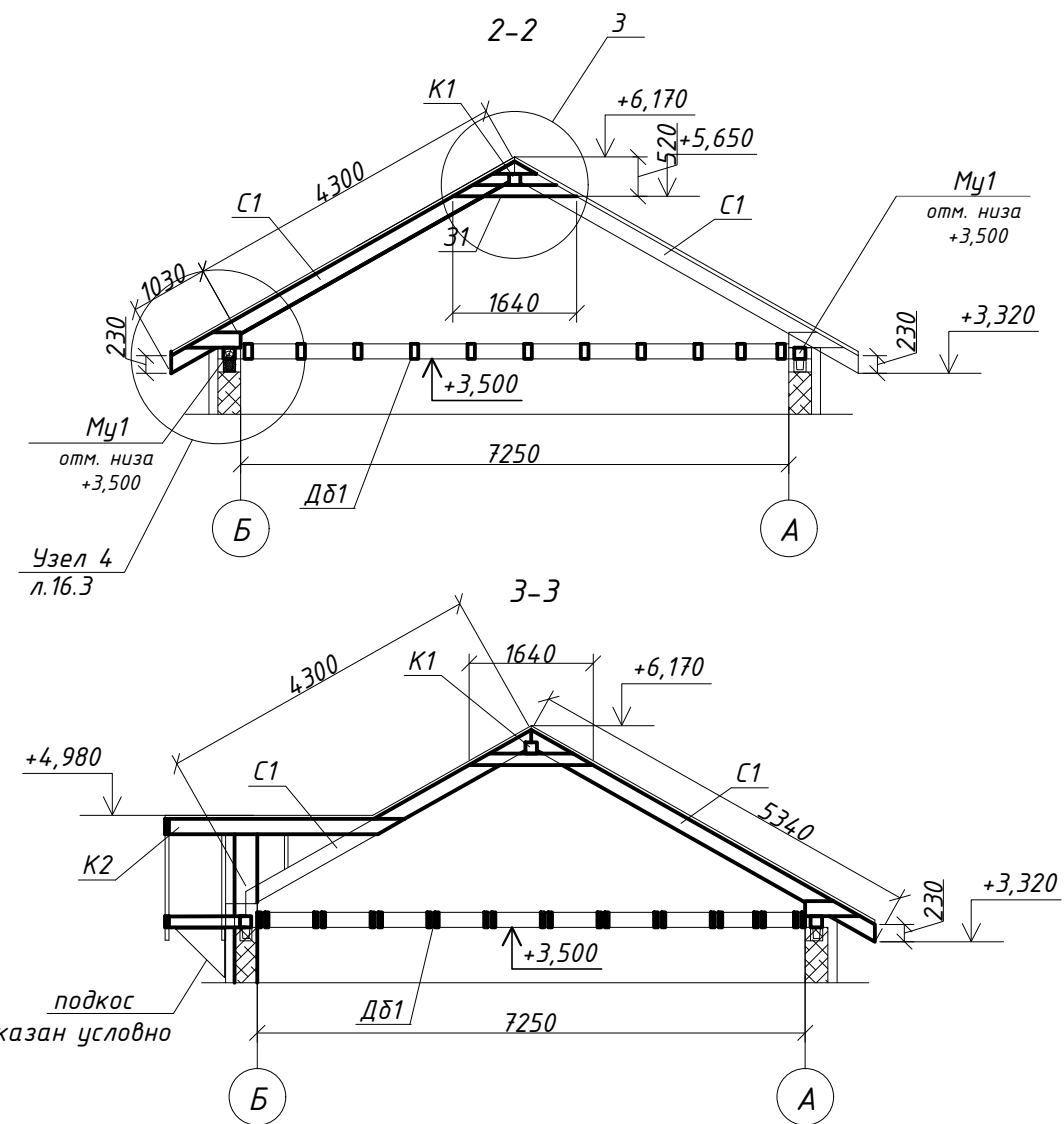
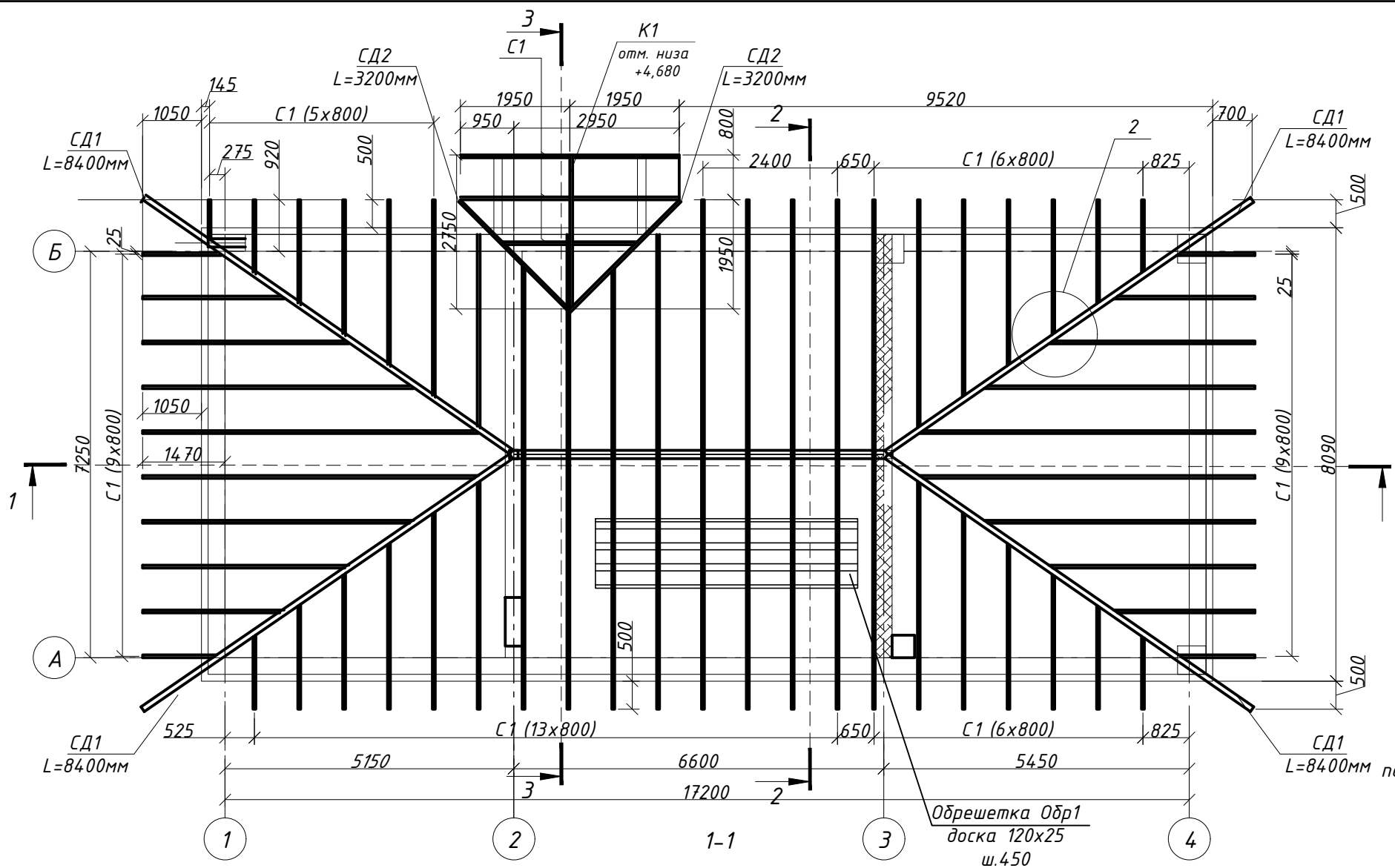
1. Для изготовления стропильных и подстропильных конструкций применять древесину хвойных пород 2-го сорта ГОСТ 8486-86, пиломатериалы по ГОСТ 24454-80*. Влажность древесины не более 20%.
2. Все деревянные элементы подвергнуть глубокой пропитке антипереном и антисептиком.
3. Опираение деревянных конструкций и отдельных элементов на на каменную кладку и железобетонные конструкции осуществлять через гидроизоляционные прокладки (2 слоя рубероида).
4. Строительные работы вести с соблюдением требований СП 70.13330.2012 "Несущие и ограждающие конструкции", СНиП III-4-80 "Техника безопасности в строительстве."
5. Обрешётку прибивать к стропильным ногам гвоздями К100х4 по ГОСТ 4028-63*. Длина брусков не менее чем на два пролёта.
6. Все сливы и накрывки выполнить из тонколистовой оцинкованной стали толщ. 0,55мм с полимерным покрытием.
7. На кровле установить водосточную систему: водосточные желоба D=150 мм и водосточные трубы D=100 мм из металлопрофиля.
8. Подшивку карнизов, потолка крыльца и террасы выполнить деревянной вагонкой и обработать огне-биозащитной пропиткой с последующим покрытием акриловой краской.



δ - δ

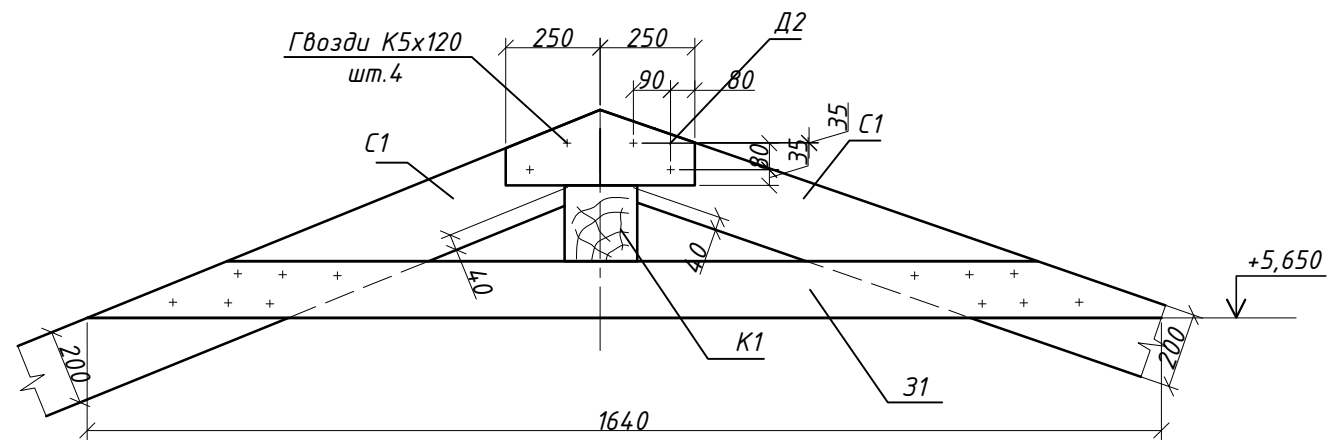


						20-138-05.2022-ЭП			
						Баня по адресу: Свердловская область, г. В.Пышма, п. Санаторный, СТ "Березовая роща", участок 13			
Изм	Кол.уч	Лист	№док	Подпись	Дата	Баня	Стадия	Лист	Листов
Разработал	Хромова						Р	16.1	
Проверил									
Н.контр.						Схема расположения балок чердачного перекрытия. План подстропильной системы			Арх.мастерская "ЧУВСТВО ДОМА" +7 912 233 65 28

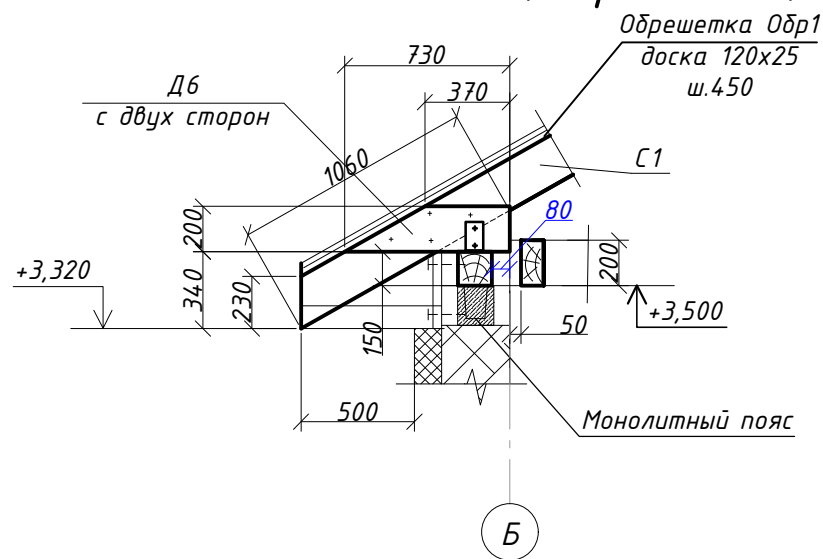


20-138-05.2022-ЭП					
Баня по адресу: Свердловская область, г. В.Пышма, п. Санаторный, СТ "Березовая роща", участок 13					
Изм	Кол.уч	Лист	№ док	Подпись	Дата
Разработал	Хромова				
Проверил					
Н.контр.					
Баня				Стадия	Лист
				Р	16.2
План стропил. разрез 1-1, 2-2, 3-3				Арх.мастерская "ЧУВСТВО ДОМА" +7 912 233 65 28	

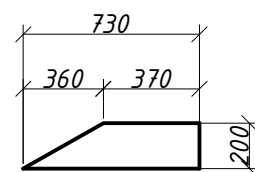
3



Узел 4 (вариант 1)



Деталь Д6

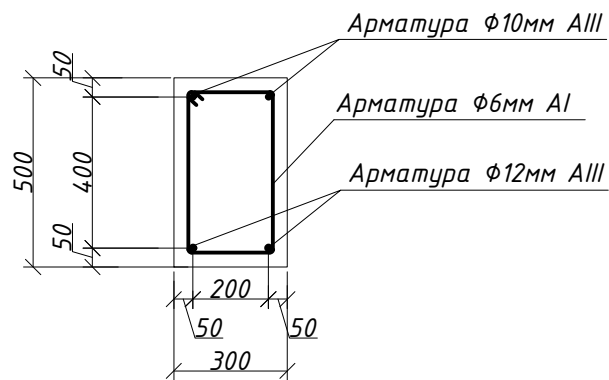


Спецификация элементов крыши

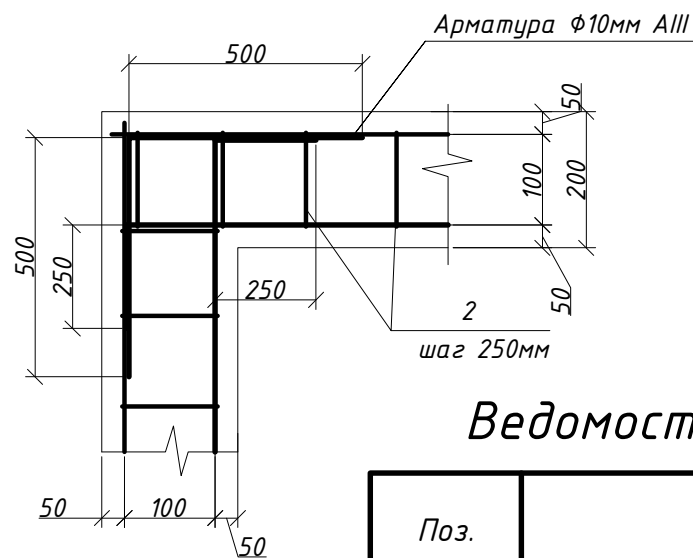
Поз.	Обозначение	Наименование	Кол.	Объем		Прим.
				ед., мЗ	общ.мЗ	
<u>Мауэрлат</u>						
Му1	ГОСТ 8486-86Е	Брус 150х150(н)	54,0	-	-	п.м
<u>Стойка</u>						
Ст1	ГОСТ 8486-86Е	Брус 150х150(н) L=2080	2			
<u>Диагональная стропильная нога</u>						
СД1	ГОСТ 8486-86Е	Брус 100х200(н) L=8400мм	4	-	-	
СД2	ГОСТ 8486-86Е	Брус 100х200(н) L=3200мм	2	-	-	
<u>Балка</u>						
Дб1	ГОСТ 8486-86Е	Доска 100х200(н)	119,0	-	-	п.м
З1	ГОСТ 8486-86Е	Доска 50х200(н) L=1640	9	-	-	
Р1	ГОСТ 8486-86Е	Брус 150х150(н) L=2500	1	-	-	
<u>Коньковый брус</u>						
К1	ГОСТ 8486-86Е	Брус 150х150(н)	6,67	-	-	п.м
К2	ГОСТ 8486-86Е	Доска 50х200(н)	2,75	-	-	п.м
<u>Стропильная нога</u>						
С1	ГОСТ 8486-86Е	Доска 50х200(н)	270,0	-	-	п.м
<u>Обрешетка</u>						
Обр1	ГОСТ 8486-86Е	Доска 100х25(н)	536,0	-	-	п.м
<u>Детали</u>						
Д1	ГОСТ 8486-86Е	Брус 50х50(н) L=500мм	115	-	-	
Д2	ГОСТ 8486-86Е	Доска 50х200 L=500	11	-	-	
Д3	ГОСТ 8486-86Е	Брус 50х50(н) L=300мм	70	-	-	
Д4	ГОСТ 8486-86Е	Доска 25х100(н) L=1150мм	70	-	-	
Д5	отделка карнизов вагонкой	Вагонка	36,0	-	-	м2
Д6	ГОСТ 8486-86Е	Доска 50х200(н) L=730мм	42	-	-	

						20-138-05.2022-ЭП			
						Баня по адресу: Свердловская область, г. В.Пышма, п. Санаторный, СТ "Березовая роща", участок 13			
Изм	Кол.уч	Лист	№док	Подпись	Дата				
Разработал	Хромова					Баня	Стадия	Лист	Листов
Проверил							Р	16.3	
Н.контр.									
						Спецификация элементов крыши	Арх.мастерская "ЧУВСТВО ДОМА" +7 912 233 65 28		

Армирование балки



Армирование углов



Ведомость деталей

Поз.	Эскиз

						20-138-05.2022-ЭП			
						Баня по адресу: Свердловская область, г. В.Пышма, п. Санаторный, СТ "Березовая роща", участок 13			
Изм	Кол.уч	Лист	№ док	Подпись	Дата	Баня	Стадия	Лист	Листов
Разработал	Хромова						Р	16.4	
Проверил						Армирование балки	Арх.мастерская "ЧУВСТВО ДОМА" +7 912 233 65 28		
Н.контр.									